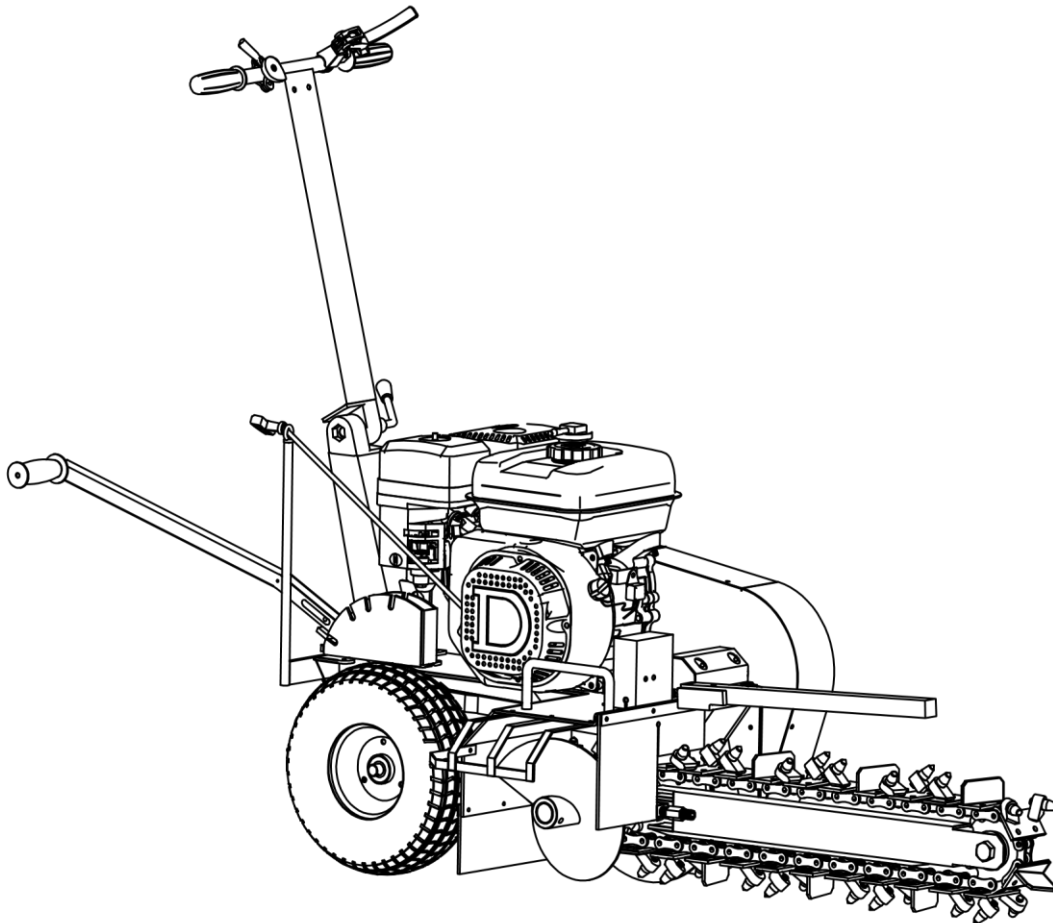




GF800



Art. No.: GF800

www.lumag-maschinen.de

D

Originalbetriebsanleitung
Sleuvenfrees GF800

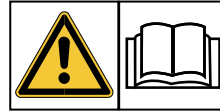
Model: GF800
Seriennummer: ___

Zowel het modelnummer als het serienummer zijn te vinden op het typeplaatje op de machine. U moet beide nummers veilig bewaren, zodat u ze in de toekomst

kunt blijven gebruiken. In deze handleiding worden de basisfuncties en toepassingen van de machine uitgelegd.

- 1. ALGEMEEN**
- 2. INFORMATIE OVER DE GEBRUIKSAANWIJZING**
- 3. BEOOGD GEBRUIK**
- 4. LEVERINGSOMVANG**
- 5. TECHNISCHE BESCHRIJVING**
- 6. TECHNISCHE GEGEVENS**
- 7. BEPERKING VAN DE GEBRUIKSTIJD**
- 8. MILIEU**
- 9. SYMBOLEN**
- 10. VEILIGHEIDSINSTRUCTIES**
Algemene veiligheidsvoorschriften
Specifieke veiligheidsmaatregelen
- 11. ONDERDEELAANDUIDINGEN**
- 12. MONTAGE**
- 13. VOOR DE EERSTE INGEBRUIKNAME**
- 14. TANKEN 23**
Olie
Benzine
Benzine bewaren
Bijtanken van de machine
- 15. INGEBRUIKNAME**
Vorbereiding voor gebruik
Motor starten
Motor uitzetten
Motor uitschakelen in geval van nood
- 16. GEBRUIK VAN DE FREES**
Werken met de machine
Gebruik op een helling
Stationair toerental
Uitschakelen
- 17. ONDERHOUD**
Onderhoudstaken
Smeerpunten
Bevestigingsschroeven
Veiligheidshendel
Banden
Ruilen van de freesketting
Freesketting
Aandrijfriemen
LuchtfILTER reinigen/ omruilen
Bougie controleren/ vervangen
Leeglopen van de gebruiksmiddelen
Reinigen
Onderhoudsplanung
- 18. TRANSPORT**
- 19. OPSLAG**
- 20. PROBLEEMOPLOSSING**
- 21. GARANTIE/ KLANTENSERVICE**
- 22. CE-CONFORMITEITSVERKLARING**
- 23. ONDERDELEN VAN DE MACHINE**

1.

ALGEMEEN**AANDACHT!**

Lees alle veiligheidsinstructies en -instructies.

Maak uzelf vertrouwd met de machine, het juiste gebruik en de veiligheidsinstructies met behulp van deze instructies. Bewaar ze goed, zodat de informatie te allen tijde voor u beschikbaar is.

Als u de machine aan andere mensen overhandigt, overhandig dan de volledige handleiding.

Aansprakelijkheidsbeperking

We hebben geprobeerd zoveel mogelijk informatie te verstrekken over ongevallenpreventie tijdens het gebruik, maar we kunnen echter bij het gebrek aan volledigheid van de vermelde gevaren en bronnen niet ter verantwoording geroepen worden.

De fabrikant aanvaardt geen aansprakelijkheid voor schade als gevolg van:

- Niet-naleving van de gebruiksaanwijzing
- Oneigenlijk gebruik van de machine
- Onjuiste montage, ingebruikname, bediening en onderhoud van de machine
- Werking van een machine in geval van defecte veiligheidsvoorzieningen of veiligheids- en beveiligingsinrichtingen die niet goed zijn gemonteerd of niet functioneel zijn
- Het niet in acht nemen van de informatie over de machine, met betrekking tot transport, opslag, functie, gebruik en onderhoud van de machine.
- Ongeoorloofde wijziging van de machine
- Onvoldoende controle van machineonderdelen die onderhevig zijn aan slijtage
- Onjuist uitgevoerde reparaties
- Rampen veroorzaakt door vreemde voorwerpen en overmacht

Aanduiding machine

De term machine vervangt de handelsnaam van het artikel waarnaar deze handleiding - zie voorblad - verwijst.

Auteursrecht

Alle documenten zijn auteursrechtelijk beschermd. Het doorgeven en dupliceren van documenten, zelfs fragmenten en berichten van de inhoud zijn niet toegestaan, tenzij uitdrukkelijk beloofd.

Voorwaarden

Informatie over technische gegevens, afmetingen en illustraties van de machine en wijzigingen in veiligheidsnormen zijn onderhevig aan verdere ontwikkeling en zijn daarom niet altijd bindend voor levering.

Druk- en formuleringsfouten uitgezonderd.



AANDACHT!

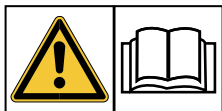
De machine wordt geleverd zonder motorolie.

Voor de eerste ingebruikname moet **MOTOROLIE** worden bijgevoerd!

2. INFORMATIE OVER DE GEBRUIKSAANWIJZING

Deze gebruiksaanwijzingen bevatten belangrijke informatie voor de juiste hantering van de machine. Een voorwaarde voor veilig werken is de correcte naleving van alle gespecificeerde veiligheidsinstructies en -instructies.

Bovendien moeten de lokale voorschriften inzake ongevallenpreventie en algemene veiligheidsvoorschriften die van toepassing zijn op het werkgebied van de machine worden nageleefd.



De gebruiksaanwijzing moet zorgvuldig worden doorgelezen voor de eerste ingebruikname. Lees de eerste ingebruikname goed door! Het is een productonderdeel en moet worden opgeslagen op een bekende locatie die te allen tijde toegankelijk is voor alle gebruikers.

3. BEOOGD GEBRUIK

De GF800 sleuvenfrees - zonder wielaandrijving – is uitsluitend ontworpen voor het graven van sleuven in grond of aardachtige bodems.

Het uitgraven van aarde met grote stenen, metalen of glazen voorwerpen, bouwpuin, beton- en asfaltresten en dergelijke is verboden.

De machine heeft geen verlichting. Het gebruik is dus niet bedoeld voor onverlichte plaatsen.

De machine mag slechts door één persoon worden bediend.

Blijf uit de buurt van andere mensen, vooral kinderen, die in de buurt zijn. Geen enkele andere persoon mag zich binnen een straal van



15 m bevinden - er is een risico op letsel als gevolg van weggegooide voorwerpen! Houdafstand tot dingen (voertuigen, ruiten) - risico op materiële schade!

Personen verbonden aan de



Gebruiksaanwijzingen zijn niet bekend, kinderen, adolescenten en personen onder invloed van alcohol, drugs en medicatie mogen de machine niet bedienen.

Elk ander of verder gebruik wordt niet geacht in overeenstemming te zijn met het beoogde doel. De fabrikant is niet aansprakelijk voor eventuele daaruit voortvloeiende schade. Het risico is uitsluitend voor rekening van de gebruiker.

De naleving van de bedienings- en

onderhoudsinstructies en de uitvoering van de onderhoudswerkzaamheden, evenals de naleving van de onderhoudsintervallen, maken deel uit van het juiste gebruik.

4. LEVERINGSOMVANG

Controleer na het uitpakken de inhoud van de doos of transportdoos op

- ▶ Volledigheid
- ▶ mogelijke transportschade

Breng de dealer of fabrikant onmiddellijk op de hoogte van eventuele klachten. Latere klachten worden niet in behandeling genomen.

- A Machine-eenheid met benzinemotor
- B Veiligheidsbeugel van de avegaar

- C Freesketting met verbindingsschakel, schroeven, moeren en spinthout
- D Schrapper
- E Versnellingspook voor de freesdiepte
- F Freeskettingzwaard



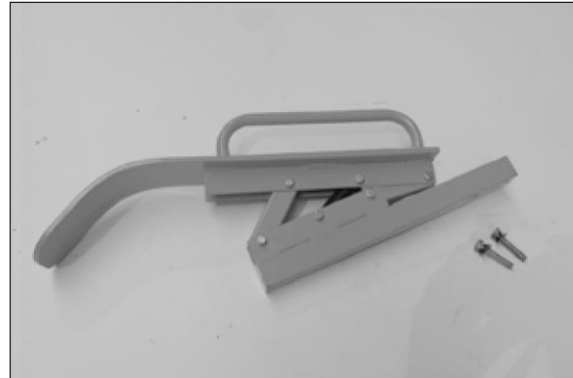
A Machine-eenheid met benzinemotor



B Veiligheidsbeugel van de freesschroef



- C Freesketting met verbindingsschakel, 2 schroeven en
- Noten, 2 spinthout



D Schrapper



E Versnellingspook voor de freesdiepte



F Freeskettingzwaard

5. TECHNISCHE BESCHRIJVING

De GF800 sleuvenfrees wordt gebruikt voor afgraven van sloten, bij voorkeur voor irrigatie-installatie en het leggen van kabels in tuinen en kleinere parken.

Het chassis bestaat uit een frame met twee tandwielen en een drop jack. Hierdoor worden de wielen vergrendeld tijdens het freeswerk.

De aandrijfmotor met versnellingsbak en het freeskettingzwaard zijn op het frame gemonteerd.

De aandrijfmotor is een krachtige luchtgekoelde 4-takt kopklepper benzinemotor. Het motorvermogen wordt door twee V-riemen doorgegeven aan de werkende organen. De snelheid en daarmee de freessnelheid wordt aangepast door middel van een gashendel.

De freesdiepte is maximaal 60 cm, waarbij we de machine in de tegenovergestelde richting van de rijrichting bewegen. Het grafprofiel is rechthoekig en recht.

Het freesapparaat bestaat uit een eindeloze schakelketting die op het freeskettingzwaard beweegt. Deze freesketting is voorzien van snijpunten die de bodem in kleine stukjes verpletteren en de grond verder naar de avegaar duwen.

De schraper wordt boven het freeskettingzwaard gemonteerd. In een neergeklapte positie voorkomt dit dat uitgegraven materiaal terugvalt in de sleuf.

De uitgraving wordt met de avegaar aan één kant van de sleuf geduwd en minimaliseert zo het risico dat grond in de sleuf valt bij het leggen van leidingen of kabels.

Het handvat van de machine is gemaakt van een massieve vierkante buis en kan worden gekanteld voor transport en aanpassing van de juiste werkhoogte.

6. TECHNISCHE GEGEVENS

Model	GF800
Rijden	4-takt OHV benzinemotor

Kubieke capaciteit	420 cm ³
Nominaal vermogen	9,0 kW*
Motortoerental, max.	3.600 1/min
Brandstof	Loodvrije normale benzine
Brandstofinhoud	6,5 liter
Motorolie	SAE 10W-30 of 10W-40
Motorolieinhoud	~ 1,1 liter
Bougie	Type F7RTC of gelijkwaardige bougie
Freesbreedte	100 mm
Freesdiepte	200, 400 en 600 mm
Gegarandeerd geluid	114 dB(A)

Afmetingen	L/2100, B/720, H/1100 mm
Gebruiksgewicht	180 kg

* De werkelijke prestaties bij continu gebruik zijn waarschijnlijk lager als gevolg van gebruiksbependingen en omgevingsinvloeden.

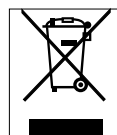
Specificaties zijn van kracht op het moment van ter perse gaan en kunnen zonder voorafgaande kennisgeving worden gewijzigd.

7. BEPERKING VAN DE GEBRUIKSTIJD

In woonwijken en kleine nederzettingen of op het terrein van ziekenhuizen en verpleeghuizen mogen frezen niet de hele dag op zon- en feestdagen en opwekdagen van 20.00 tot 7.00 uur worden bediend.

Houd ook rekening met de regionale regelgeving inzake geluidsbescherming.

8. MILIEU



Oude motorapparaten zijn recyclebare materialen, dus ze horen niet thuis in het huishoudelijk afval!

Recycle afval en gooi het niet weg als afval. Alle gereedschappen, slangen en verpakkingen moeten worden gesorteerd, naar het plaatselijke recyclingcentrum worden gebracht en op een milieuvriendelijke manier worden afgevoerd.

Recycle afval en gooi het niet weg als afval. Alle gereedschappen, slangen en verpakkingen moeten

worden gesorteerd, naar het plaatselijke recyclingcentrum worden gebracht en op een milieuvriendelijke manier worden afgevoerd.

De plaats van gebruik moet worden beschermd tegen verontreiniging met lekkende gebruiksvloeistoffen.

Neem contact op met uw gemeentelijke

afvalverwerkingsinstantie voor meer informatie over de mogelijkheden van milieuvriendelijke en geschikte verwijdering.

9. SYMBOLEN

Symbolen zijn bevestigd aan de machine. Deze vertegenwoordigen belangrijke informatie over het product of de gebruiksaanwijzing.



AANDACHT!

Dit gaat over uw veiligheid. Het pictogram geeft een waarschuwing, waarschuwing of voorzorgsmelding aan.



Lees en neem de gebruiksaanwijzing en veiligheidsinstructies grondig op voordat de machine in gebruik wordt genomen.

Schakel voor reinigings-, onderhouds- en reparatiewerkzaamheden de motor uit en verwijder de bougieplug.

⚠ GEVAAR



Gezondheids- en explosiegevaar door Verbrandingsmotor



Het uitlaatgas van de motor bevat giftige koolmonoxide. Een verblijf in een koolmonoxide-omgeving kan leiden tot bewustzijnsverlies en de dood. Laat de motor niet in een afgesloten ruimte draaien.



Houd de vonken motor uit de buurt van hitte, en vlammen.
Rook niet in de buurt van de machine!



Benzine is zeer licht ontvlambaar en explosief. Zet voor het tanken de motor uit en laat hem afkoelen.



Operating Center: Unvafgeleide brandstof ROZ91 of hoger gebruik.



Controleer motorolie! Controleer het oliepeil voor elk gebruik en na ten minste 8 uur gebruik (BTS).



Lees deze instructies volledig door voordat u het apparaat gebruikt. Anders neemt het risico op letsel voor exploitanten en andere personen toe.



Draag altijd oogbescherming wanneer u met het apparaat werkt.



Draag altijd gehoorbescherming wanneer u met het apparaat werkt.



Draag beschermende handschoenen.



Draag veiligheidsschoenen met een stalen neus.



Draag een beschermende helm om te beschermen tegen vallende delen.



Beschermings- en veiligheidsvoorzieningen mogen niet worden verwijderd of gewijzigd.



Waarschuwing voor hete oppervlakken. Verbrandingsgevaar!

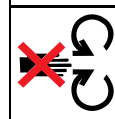


Raak geen hete motoronderdelen aan. Deze blijven kortlang heet, zelfs na het uitschakelen van de machine.



Gevaar van het trekken aan de riem!

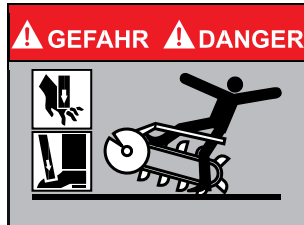
Open en verwijder nooit beveiligingsinrichtingen terwijl de schijf actief is.





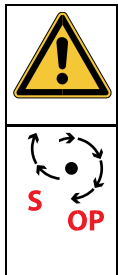
Risico op letsel door roulerende Delen!

Houd je handen en voeten uit de buurt van draaiende golven. Wacht tot alle draaiende onderdelen tot stilstand zijn gekomen. Houd voldoende afstand van de avegaar terwijl de motor draait.



Risico op letsel, niet in de freesketen reiken!

Raak machineonderdelen alleen aan als ze volledig tot stilstand zijn gekomen. Houd voldoende afstand van de freesketting terwijl de motor draait.



Wees voorzichtig, machine draait na!



WAARSCHUWING, Gevaar van wegslingerende onderdelen bij inschakelen systeemaandrijving en draaiende motor.

Es ist damit zu rechnen, dass Het verblijf van personen in het gevarenged is verboden.



Gefahrenbereich!

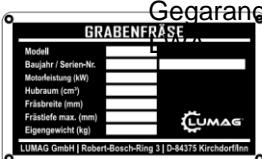
halten.



Bij een lopende motor min. 15 meter afstand houden.



Gegarandeerd geluidsvermogensniveau



Naambord

Voorzien van modelnaam, bouwjaar en serienummer. == Externe links === Externe links == Service-informatie, geef altijd deze data op.

10. VEILIGHEIDSINSTRUCTIES

ALGEMENE VEILIGHEIDSVOORSCHRIFTEN

⚠️ WARNUNG

Gevareninstructies, waarschuwingen en voorzorgsmaatregelen moeten worden gevolgd om het risico op persoonlijk letsel, materiële schade en onjuiste servicewerkzaamheden tot een minimum te beperken.

De relevante voorschriften inzake ongevallenpreventie en de andere algemeen aanvaarde veiligheids- en arbeidsvoorschriften moeten worden nageleefd.

Bij het gebruik van ov-routes gelden de verkeersregels in de nieuwste versie.

De machine moet vóór elke ingebruikname worden gecontroleerd op verkeers- en gebruiksveiligheid.

Wees voorzichtig met roterend gereedschap. Houd een veilige afstand!

Het vervoer van personen op de machine is niet toegestaan.

Wees voorzichtig met nadraaiende machines. Freesketting en avegaar kunnen draaien door de vliegwielmassa. Kom gedurende deze tijd niet te dicht bij de machine. Alleen wanneer de freesketting en avegaar volledig stil staan, de gashendel in langzame/langzame (stationaire) stand staat, de motorschakelaar op UIT/UIT staat en de bougieplug is verwijderd, kan aan de machine worden gewerkt.

Schakel voor transport op motorvoertuigen of aanhangwagens uit en wacht tot de uitrustingsstukken stoppen. Koppel vervolgens de bougie los en sluit de brandstofkraan (schuif de hendel naar rechts).

Schakel voor elke verandering van locatie de motor uit, verwijder de bougieplug en sluit debrandstofkraan (druk de hendel naar rechts).

Transporteer de machine alleen stand.

Het gebruik van de machine met een hogere snelheid dan aanbevolen in de 'Technische gegevens' kan leiden tot motorschade. **Een hoge snelheid verhoogt het risico van alle soorten!**

Begrijp uw machine

Lees en begrijp de gebruiksaanwijzing en de instructies die aan het apparaat zijn bevestigd

Etikettering. Maak uzelf vertrouwd met de toepassing en de beperkingen, evenals de gerelateerde, specifieke, potentiële gevaren.

Maak uzelf bovendien vertrouwd met de bedieningselementen en het juiste gebruik ervan. Leer hoe u het apparaat kunt stoppen en snel kunt uitschakelen.

Zorg ervoor dat u alle instructies en veiligheidsinstructies in de gebruikershandleiding leest en begrijpt. Probeer de machine niet te bedienen totdat u vertrouwd bent geraakt met de machine en weet hoe u deze professioneel moet bedienen en onderhouden. Onjuiste bediening of bediening door onervaren personen kan een gevaar vormen.

Kinderen en adolescenten jonger dan 16 jaar en personen die niet op school zijn ingeschreven, mogen de machine niet gebruiken.

Werk en explosiegevaarlijke omgeving

De gebruiker is verantwoordelijk tegenover derden in de werkruimte.



Verblijf in de gevarezone (ten minste 15 m) van de machine is verboden voor andere personen, met name kinderen, huisdieren en landbouwhuisdieren.

Controleer altijd de korte afstand voordat u begint .

Gebruik de machine niet in een explosieve omgeving en stel deze niet bloot aan regen.

Start of laat de motor nooit draaien in een gesloten of slecht geventileerde ruimte. De uitlaatgassen van de motor bevatten koolmonoxide. Een verblijf in een koolmonoxide-omgeving kan leiden tot bewustzijnsverlies en de dood. Werk alleen buiten met de machine.

Voordat met het werk wordt begonnen, moet de te bewerken grond zorgvuldig worden geïnspecteerd. Verwijder vreemde objecten zoals grote stenen, metaal of

Glasobjecten, bouwpuin, beton- en asfaltresten en dergelijke. Naarmate je aan meer werkt Besteed aandacht aan vreemde voorwerpen en elimineer ze op tijd.

Houd de werkplek op orde! Wanorde kan leiden tot ongelukken.

Bedien de machine nooit bij slecht zicht of onvoldoende lichtomstandigheden.

Persoonlijke veiligheid

Gebruik het apparaat niet wanneer u moe bent of wanneer u onder invloed bent van drugs, alcohol of medicijnen die uw vermogen om de machine goed te bedienen verminderen.

Kleed je goed aan. Draag een lange, sterke broek, veiligheidsschoenen en handschoenen. Draag geen losse kleding, korte broeken of sieraden van welke aard dan ook. Zet lang haar vast zodat het boven schouderhoogte blijft. Houd je haar, kleding en handschoenen uit de buurt van alle bewegende delen. Losse kleding, sieraden of lang haar kunnen gemakkelijk verstrikt raken in bewegende delen.

Draag altijd goede oogbescherming en gehoorbescherming bij het bedienen van de machine.

Gebruik een helm met een integraal vizier.

Let altijd op een vlakke ondergrond en een veilige standaard voor al het werk.

Werk niet op te steile hellingen, een max. helling van 10° mag niet worden overschreden. **Pas op voor het risico van omvallen!** Bovendien zou het overschrijden van deze helling resulteren in een storing van de motorsmering en dus onvermijdelijk een defect aan belangrijke motoronderdelen.

Bij het werken met de machine - tegengesteld aan de rijrichting - moet speciale aandacht worden besteed aan het voorkomen van uitglijden of vallen. **Pas op voor struikelen!**

Controleer uw machine voor de Ingebruikname. Controleer de spatborden en beschermhoezen op de juiste bevestiging en of ze in orde zijn. Zorg ervoor dat alle moeren, bouten,

etc. stevig worden aangedraaid, met name defrezen van de verbindingsschakel van de freesketting.

Bedien de machine niet als deze in een slechte, mechanische staat verkeert en een reparatie noodzakelijk is. Vervang beschadigde, ontbrekende of defecte onderdelen voordat u de machine in gebruik neemt. Controleer de machine op brandstoflekken en versleten gereedschap. Houd de machine in perfecte staat.

Reik nooit in de avegaar of freesketting terwijl de motor draait. Houd voldoende afstand van bewegende of roterende onderdelen.

Gebruik geen machine waarbij de motorschakelaar (contactschakelaar) niet kan worden in- en uitgeschakeld. Defecte schakelaars moeten worden vervangen bij een werkplaats van de klantenservice.

Maak er een gewoonte van om te controleren of alle sleutels en aanpassingsgereedschappen zijn verwijderd voordat u de machine start. Een vork of inbussleutel die vastzit in een roterend onderdeel kan letsel veroorzaken.

Blijf alert en let op wat je doet. Gebruik je gezond verstand bij het bedienen van de machine.

Overdrijf niet. Bedien de machine niet op blote voeten, draag geen sandalen of soortgelijke lichte schoenen.

Veiligheidsschoenen die je voeten beschermen en de grip op gladde grond verbeteren. Houd altijd voet bij stuk en houd een veilige balans. In onverwachte situaties geeft dit u een betere controle over de machine.

Voorkom een onbedoelde start. Zorg ervoor dat de motorschakelaar is ingesteld op "UIT" voordat u de machine vervoert en onderhoud of service uitvoert. Het transporteren of onderhouden van de machine wanneer de motorschakelaar wordt ingeschakeld, kan een risico vormen.

VOORZICHTIGHEID

Langdurig gebruik van het motorische apparaat kan leiden tot trillingsgerelateerde stoornissen in de bloedsomloop op vingers, handen of polsen. Symptomen zoals bv. In slaap vallen van de lichaamsdelen, kietelen, pijn, steken, verandering in huidskleur of huid kan optreden. Als deze

symptomen worden gedetecteerd, raadpleeg dan een arts.

Geschikte handschoenen en regelmatige pauzes kunnen de gebruiksduur echter verlengen. Houd er echter rekening mee dat de persoonlijke aanleg voor slechte bloedingen en /of hoge grijpkrachten tijdens het werken de gebruiksduur verkorten.

Veiligheid bij het gebruik van verbrandingsmotoren

⚠ GEVAAR

Verbrandingsmotoren vormen een bijzonder gevaar tijdens het gebruik en het tanken. Lees en volg altijd de waarschuwingen en aanvullende veiligheidsinstructies verderop in deze handleiding. Als u dit niet doet, kan dit leiden tot ernstige of zelfs dodelijke verwondingen.

Start of laat de motor niet binnenshuis, garages of afgesloten ruimtes draaien. De uitlaatgassen van de motor bevatten giftig koolmonoxide. Verblijven in een omgeving met koolmonoxide kan worden gebruikt voor bewusteloosheid en leiden tot de dood. Wees voorzichtig met hete motoronderdelen! Draaiende motoren genereren warmte. Motoronderdelen, vooral de uitlaatpot, worden extreem heet. Houd voldoende afstand van hete oppervlakken en houd kinderen uit de buurt van de draaiende motor.

Gebruik bij het bijvullen of aftappen van de brandstof een door benzine goedgekeurde container in een schone, goed geventileerde ruimte. Roken, vonken, open vuur of andere ontstekingsbronnen zijn niet toegestaan in de buurt en bij het bijvullen van de brandstof. Het bijvullen van de brandstoftank in een afgesloten ruimte is niet toegestaan. Houd geaarde, geleidende objecten, zoals gereedschappen, uit de buurt van kale, onder spanning staande lijnen en connectoren om vonken of bogen te voorkomen. Deze kunnen gas of dampen ontsteken.

Voordat u de brandstof bijvult, zet u de motor altijd uit en laat u deze afkoelen. Verwijder nooit de tankdop en vul nooit brandstof in wanneer de motor draait of nog warm is. In geval van lekkende brandstofleidingen mag de machine niet in werking worden gesteld.

Maak de tankdop voorzichtig los, zodat de bestaande druk in de tank langzaam kan verdwijnen.

Laat de brandstoftank niet overlopen. Vul de tank niet meer dan 1 1/2 cm onder de bodem van de vulhals om voldoende uitzettingsruimte te creëren, omdat de warmte van de motor de brandstof kan uitzetten. Gebruik geschikte vulhulpmiddelen.

Schroef de tankdop op de brandstoftank. Veeg gemorste brandstof onmiddellijk weg. Bedien de machine nooit zonder de vastgeschroefde tankdop.

Er mag geen ontstekingsbron in de buurt van gemorste brandstof zijn. Als er brandstof is gemorst, verwijder de brandstof dan daar van de machine. Probeer de motor niet te starten en vermijd een ontstekingsbron totdat de brandstofdampen zijn afgevoerd.

Bewaar de brandstof alleen in containers die specifiek voor dit doel zijn goedgekeurd. Bewaar brandstof in een koele, goed geventileerde ruimte, op een veilige afstand van vonken, open vuur of andere ontstekingsbronnen.

Bewaar nooit brandstof of een machine die brandstof tankt in afgesloten ruimtes waar brandstofdampen zijn gebaseerd op vonken, open vuur of andere ontstekingsbronnen (zoals bv. Waterkoker, oven, wasdroger en dergelijke). Laat de motor afkoelen voordat de machine in een afgesloten ruimte wordt geparkeerd.

Veiligheid tijdens gebruik en onderhoud van de machine

Til of vervoer de machine niet terwijl de motor draait.

Overbelast uw machine niet. Werk binnen het opgegeven prestatiebereik.

Wijzig de hoofdinstellingen van de motor niet en kantel de motor niet. Als u niet hakt, mag de motor niet draaien.

Bedien de machine nooit zonder beveiligings- en veiligheidsvoorzieningen. Ongebonden beschermonderdelen zijn een bron van gevaar en kunnen ernstige verwondingen veroorzaken.

Gebruik de machine niet zonder beschermende roosters en schrapers.

Houd handen en voeten uit de buurt van roterende onderdelen.

Vermijd contact met hete brandstof, olie, uitlaatgassen en hete oppervlakken. Raak nooit de motor of uitlaat aan terwijl de motor draait na het uitschakelen. Deze gebieden worden erg heet en kunnen brandwonden veroorzaken. Geef de motor een bepaalde tijd om af te koelen voordat u begint met onderhoud of afstelling.

Als de machine ongewoon hard geluid begint te maken of draait, schakel de motor dan onmiddellijk uit. Koppel de bougie los en probeer de oorzaak van de storing te vinden. Ongebruikelijke geluiden of rotaties zijn meestal een waarschuwing voor problemen.

Verstoppingen op de avegaar en freesketting stoppen en schakelen de machine onmiddellijk uit. Verwijder de bougie en wacht tot het gereedschap stopt. Elimineer de fout onmiddellijk.

Gebruik altijd originele accessoires. Het gebruik van andere gereedschappen en accessoires kan leiden tot onvoorspelbare machineschade of apparatuur. een risico op letsel voor de gebruiker vormen.

Controleer de machine op verkeerde uitlijning of vaste onderdelen, breuk van onderdelen en dergelijke om de functionaliteit en operationele veiligheid van de machine te garanderen. De regelmatige verwarming van de machine is een essentiële voorwaarde voor het handhaven van de veiligheid en prestaties van de machine.

Houd de motor en uitlaat vrij van gras, bladeren, overmatig vet of uitlaatoophoping om het risico op brand te verminderen.

Gebruik geen benzine of andere brandbare oplosmiddelen om machineonderdelen te reinigen. Dampen van brandstoffen en oplosmiddelen kunnen exploderen.

Giet nooit water of andere vloeistof op de machine. Houd de riffen droog, schoon en vrij van vreemde voorwerpen. Reinig na elk gebruik.

Houd u aan de verwijderingswetten en -voorschriften voor gebruiksvloeistoffen en

verbruiksartikelen met verontreinigde onderdelen om het milieu te beschermen. Gooi het weg als gevaarlijk afval, zelfs als het slechts om kleine hoeveelheden gaat.

Laat de machine nooit onbeheerd achter terwijl de motor draait.

Verlaat het apparaat, schakel vervolgens de motor uit en beveilig het apparaat tegen ongeoorloofd gebruik. Als u een contactsleutel hebt, verwijdert u deze, anders verwijdert u de bougieplug.

Schakel de machine uit buiten het bereik van kinderen.

Service beveiliging

Voer geen onderhouds- en reinigingswerkzaamheden uit terwijl de motor draait. Bewegende delen kunnen ernstige verwondingen veroorzaken.

Verwijder de bougie altijd voor onderhouds- en reparatiewerkzaamheden. Zorg ervoor dat de motorschakelaar is ingesteld op "UIT". Dit voorkomt onbedoeld starten .

Let altijd op de betrouwbare staat van de machine, met name het brandstofsysteem moet worden gecontroleerd op dichtheid.

Indien beveiligingsinrichtingen en uitrustingsstukken aan slijtage onderhevig zijn, moeten zij regelmatig worden gecontroleerd en zo nodig worden gecontroleerd.

Beschadigd snijgereedschap (gebarsten, knock-out of anderszins beschadigd) moet onmiddellijk worden vervangen. Gebruik bij het vervangen van de freesketting geschikt gereedschap en draag beschermende handschoenen.

Controleer moeren en schroeven regelmatig op een stevige pasvorm en controleer ze indien nodig op een stevige pasvorm. Volg dit voorbeeld.

Zorg ervoor dat alle spatborden, roosters, riemen en handgrepen correct en veilig zijn bevestigd.

Bevestig na onderhouds- en reparatiewerkzaamheden altijd de beveiligings- en

veiligheidsvoorzieningen aan de machine en breng ze in een beschermende positie.

Gebruik alleen goedgekeurde onderdelen. Deze machine voldoet aan de relevante veiligheidsvoorschriften. Reparaties mogen alleen worden uitgevoerd door een erkend servicecentrum of ons serviceteam. Vervang versleten machineonderdelen altijd door originele reserveonderdelen. Dit zorgt ervoor dat de veiligheid van de machine blijft bestaan.

Elektrische voeding

Pacemakerdragers mogen de delen van het ontstekingssysteem niet onder spanning raken terwijl de motor draait.

SPECIFIEKE VEILIGHEIDSVOORSCHRIFTEN

Speciale veiligheid voor de sleuvenfrees

Voordat u de motor start, alle bedieningselementen in de inactieve stand zetten.

Stap niet voor de machine bij het starten van de motor.

Om letsel te voorkomen, houdt u uw vingers, handen en voeten uit de buurt van de avegaar en freesketting.

Pas de geleidebalk nooit aan tijdens het werken.

Raak tijdens het werken altijd het handvat van de machine stevig aan met beide handen en verlaat nooit de bedieningspositie achter de machine.

Het is verboden om voor de machine of aan de zijkant van de avegaar te zijn wanneer de machine in gebruik is.

Indien onjuist behandeld, kunnen de snijpunten van de freesketting een aanzienlijk risico op letsel opleveren. Zorg ervoor dat de snijpunten correct zijn geïnstalleerd en goed zijn bevestigd. Anders kunnen ernstige verwondingen optreden.

Bedien de machine nooit zonder een geïnstalleerd en intact beveiligingsapparaat.

Plaats nooit gereedschap of andere voorwerpen onder de machine.

Als de machine met een vreemd voorwerp in Aanraking komt, zet de motor af en verwijder de bougie. Controleer de machine voor eventuele schade. Laat de schade repareren voordat u de machine opnieuw opstart en verder werkt.

Bij erstoppen op freesketting en Avegaar, zet de motor uit en verwijder de bougie. Reinig de ketting en schroef met een geschikt gereedschap.

Begin niet met frezen voordat de benzinemotor de max snelheid heeft bereikt.

Gebruik de machine nooit op nat gras. Slechte voetondersteuning kan ervoor zorgen dat je uitglijdt.

Gebruik de voeten of andere lichaamsdelen niet om een hogere contactdruk op de machine te bereiken.

Bedien de machine alleen met scherpe snijpunten, dit vermindert het terugslaggevaar.

Laat de sleuvenfrees zodanig werken dat de bediener tussen de machine en het vaste voorwerp niet verplettert.

Neem regelmatig pauzes tijdens het werken. Trillingen of herhaalde operaties kunnen schade aan de handen en armen veroorzaken.

Plaats de machine altijd op een vaste ondergrond. Schakel de motor uit en wacht tot alle roterende onderdelen op hun plaats zijn voordat u de bedieningspositie achter de machine verlaat.

Maak bij het werken aan de verhoogde machine altijd een mechanische bescherming door middel van geschikte ondersteuningente.

Schakel de motor altijd uit wanneer het frezen vertraging oploopt of wanneer u de machine van de ene locatie naar de andere verplaatst.

Restrisico's en beschermende maatregelen

Mechanische restgevaren

Vangen, opwinden

De freesketting kan Kleding, koorden, draden en andere voorwerpen vangen en intrekken

→ Oppervlakken op opvallende voorwerpen controleren. Doe afstand van boomstukken, hekken en andere omheiningen.
houd en draag nauwsluitende kleding.

Intrekken, vangen

Roterende onderdelen zoals bv. de freesketting, avegaar kan naar binnen trekken en brede kleding vangen.

→ Draag altijd nauwsluitende beschermende kleding. Geen sjaals, sjaals en dergelijke.

Drukken

Onvoorzichtig rijden van de machine kan leiden tot ernstige verwondingen.

→ speciale zorg moet worden besteed in het geval van dicht gemengde, liggende of rotte oppervlakken van onderaf. Zorg ervoor dat je op een veilige voet staat.

*Verwaarlozing van ergonomische principes***Nalatig gebruik van persoonlijke beschermingsmiddelen (PBM)**

Onzorgvuldig gebruik of weglaten van persoonlijke beschermingsmiddelen kan leiden tot ernstig letsel.

→ Draag verplichte beschermingsmiddelen.

Menselijk gedrag, wangedrag

→ Altijd volledig geconcentreerd zijn in al het werk. Restgevaar - Kan nooit worden uitgesloten.

*Resterende elektrische gevaren***Elektrisch contact**

Bij het aanraken van de bougie kan een elektrische schok optreden terwijl de motor draait.

→ Raak nooit de kaarsplug of bougie aan terwijl de motor draait.

Resterende thermische gevaren

Brandwonden, bevriezing, het aanraken van de uitlaat/behuizing kan brandwonden veroorzaken.

→ Laat motor afkoelen .

*Blootstelling aan lawaai***Gehoorschadiging**

Langdurig, onbeschermd werken met de machine kan leiden tot gehoorschade. → Draag gehoorbescherming.

*Gevaar van materialen en andere stoffen***Contact, inademing**

De uitlaatgassen van de machine kunnen de gezondheid schaden.

→ motorapparaat alleen buiten en neem regelmatig pauzes.

Brand, Explosie

Brandstof is brandgevaarlijk.

→ Tijdens het werken en tanken is roken en open vuur verboden.

Andere gevaren

Uitgliden, struikelen of vallen van mensen Op onstabiele oppervlakken kun je schade aanrichten door te struikelen.
→ Let op obstakels in het werkgebied. Zorg altijd voor een veilige standaard en draag veiligheidsschoenen.

Gedrag in noodsituaties

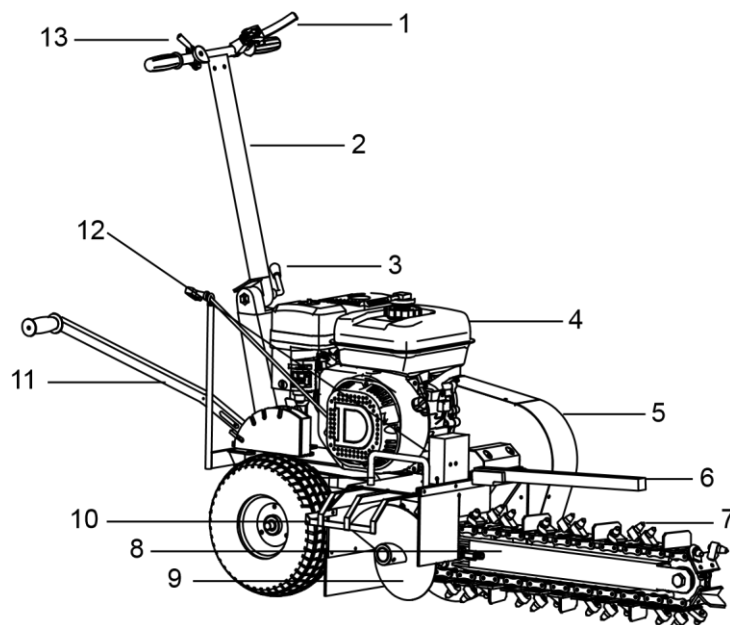
In het geval van een mogelijk ongeval, initieer de nodige eerstehulpmaatregelen en vraag zo snel mogelijk gekwalificeerde medische hulp.

Geef bij het aanvragen van hulp de volgende informatie op:

- waar het gebeurde
- wat er is gebeurd
- hoeveel gewonden
- wat voor soort letsel
- wachten op vragen

11. ONDERDEELAANDUIDING

1 sleuvenfrees



- 1 Veiligheidshendel
- 2 Geleiderail

- 3 vaststelhendel
- 4 Benzinemotor
- 5 Riembeschermer
- 6 Schrapper
- 7 Freesketting
- 8 Freeskettingzwaard
- 9 Avegaar
- 10 Veiligheidsstang
- 11 schakelhendel voor het afstellen van de freesdiepte
- 12 sjoer-/ hefpunten
- 13 Gashendel

Veiligheidshendel (1)

De veiligheidshendel aan de linkerhandgreep voorkomt dat de machine start als de hendel niet wordt ingedrukt.

De motor kan in gevaarlijksituaties tot stilstand worden gebracht door de veiligheidshendel los te laten.



Aarzel in geval van onverwachte omstandigheden nooit om de hendel volledig los te laten.

Er is nog een schakelaar met dezelfde functie.

- Motorschakelaar op de motor.

Om de motor te starten, moet eerst de motorschakelaar in positie AAN/AAN worden gebracht.

Vergrendelingshendel (3) voor de geleidebalk

Voor de ingebruikname moet de spar in werkpositie worden gebracht. Trek de hendel naar achteren en stel de geleidersparin op een comfortabele werkhoogte. Zorg ervoor dat de vergrendelingshendel na de afstelling opnieuw ingrijpt.

⚠️ WARNUNG

Laat de vergrendelingshendel niet los wanneer de freesketting draait. Het risico bestaat dat u de controle over de machine verliest.

Schraper (6)

De schraper voorkomt graafwerkzaamheden
Materiaal valt terug in de sloot.

Freesketting (7)

De freesketting is voorzien van snijpunten die links en rechts zijn geplaatst.

Freeskettingzwaard (8)

De ketting beweegt op het freeskettingzwaard.

Avegaar (9)

De avegaar transporteert het uitgegraven materiaal uit het gebied van de freesketting.

Veiligheidsbeugels (10)

De avegaar is voorzien van een veiligheidsstang en dient als hand- en voetbescherming.

Schakelhendel voor het aanpassen van de freesdiepte (11)

De versnellingspook blokkeert de twee wielen met een valvergrendeling bij het instellen van de freesdiepte van 1 - 4 (min. - max. Diepte van het werk).

⚠️ WARNUNG

Altijd frezen met geblokkeerde wielen!

Sjor-/ hefpunten (12)

De ophanging maakt een gebalanceerde hijsing van de machine met een kraan mogelijk.

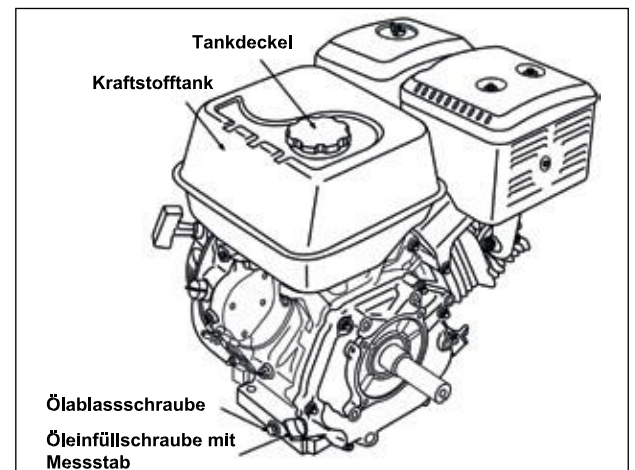
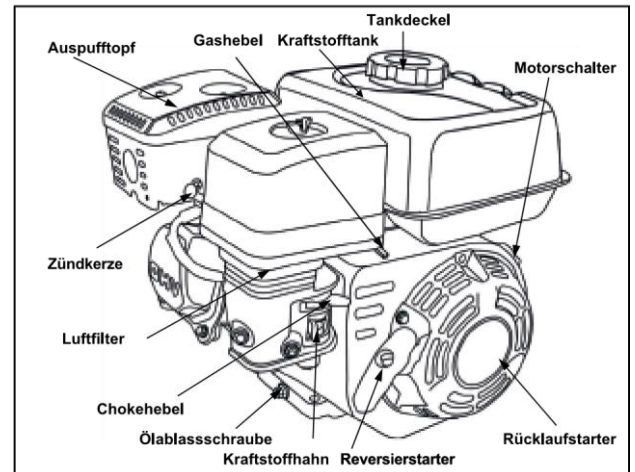
Gashendel (13)

De gashendel aan de rechterhandgreep regelt het motortoerental.

Wanneer de hendel naar voren wordt geduwd, neemt het motortoerental toe tot max. en de centrifugaalkoppeling koppelt automatisch de freesketting.

Wanneer de hendel helemaal naar achteren wordt geduwd, daalt het motortoerental naar MIN. en de motor staat in stationaire stand = startstand.

2 Benzinmotor



Motorschakelaar

Als een snelle uitschakeling vereist is in gevaarlijke situaties, laat dan de handgreep van de veiligheidshendel los en zet de motorschakelaar van UIT / UIT. De motor is uitgeschakeld (ontsteking kortgesloten).

Om de motor te starten, moet de motor eerst in positie AAN/AAN worden gebracht.

Trekstarter

De starter is ontworpen als een magneto-ontsteking met veerreset. Een verkeerde

behandeling van de trekstarter kan de starter beschadigen. Schud nooit de staalkabellift van de omkeerstarter om je hand.

Chokehendel

De choke-hendel opent en sluit de chokeklep van de carburateur. De choke-hendel wordt alleen gebruikt om een koude motor te starten.

Brandstofkraan

De brandstofkraan opent en sluit de verbinding tussen de tank en de carburateur.

Luchtfilter

Het luchtfilter bestaat uit een schuimvoorfilter en een papierfilterinzetstuk. Het bevindt zich onder de afdekking (6). Een vuil luchtfilter is merkbaar door onrein draaien van de motor en zwarte rook.

Uitlaatdop

De uitlaat van de motor wordt warm als de motor draait. Raak de uitlaatdemper niet aan als deze heet is. **Let op brandwondenrisico!**

Gashendel

De hendel van de motor mag normaal gesproken niet worden gebruikt. Deze is gekoppeld aan de gashendel (13) aan de rechterhendel van de machine. Als het touw zwaar is of scheurt, kan in geval van nood het gas worden verminderd met de hendel op de motor, zodat de motor stationair draait en de freesketting stopt.

Bougie

De bougie van de motor bevindt zich onder de bougieplug. Trek tijdens afstel- en onderhoudswerkzaamheden altijd aan de stekker van de bougie.

Olievulschroef met meetstang

De motorolie wordt gevuld in de houder voor de oliepeilstok. Om het oliepeil te controleren, mag de meetlat NIET worden vastgeschroefd.

Olieaftapplug

De olieaftapplug bevindt zich aan de achterkant van de motor.

Brandstoftank

Onder de tank bevindt zich een brandstofkraan.
De tank heeft een inhoud van 3,6 liter.

Centrifugale koppeling

De motor heeft een centrifugaalkoppeling gekoppeld aan de krukas. Wanneer het motortoerental toeneemt, wordt de aandrijving van de freesketting automatisch gekoppeld.

12. MONTAGE

De machine wordt gedemonteerd geleverd om transportredenen, zie Leveringsafhandeling. Let voor montage op de volgorde van de bijv. Stappen. Als u vragen of problemen heeft tijdens de montage, neem dan contact op met ons. U kunt ons bereiken per e-mail: info@lumag-maschinen.de of telefonisch op +49 / (0)8571/92 556-0.

TIP

Voor de montage zijn minstens twee personen nodig. Monteer montageonderdelen wanneer de motor is uitgeschakeld.

12.1 De Geleiderail in een werkpositie plaatsen

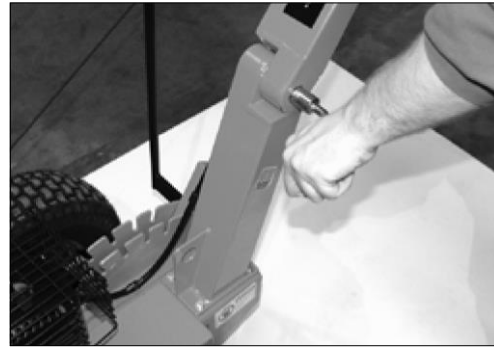
12.1.1 Ontgrendelingshendel.



12.1.2 . Open de geleiderail



12.1.3 Draai de vergrendelingshendel weer goed vast. Hiermee wordt de geleidebalk opgelost.



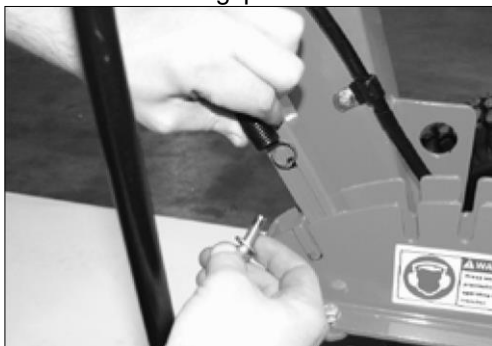
12.2 Montage van de versnellingspook om de freesdiepte aan te passen

12.2.1 Plaats de versnellingspook boven de vierkante buis.



12.2.2 Schuif vervolgens de hendel op de vierkante buis.

12.2.3 Trek de veer naar beneden en sluit deze met de lange bout aan op de versnellingspook.



12.4 Montage van een freeskettingzwaard



12.3 Stelschroef voor het blokkeren van de wielen

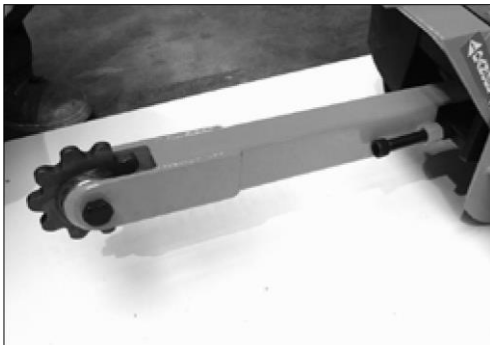
12.3.1 Stel de schroef af zoals weergegeven in de volgende twee figuren, monteer.



12.4.1 Het freeskettingzwaard op de 12.5.1 freesketting
Schuif de as van de freesketting.

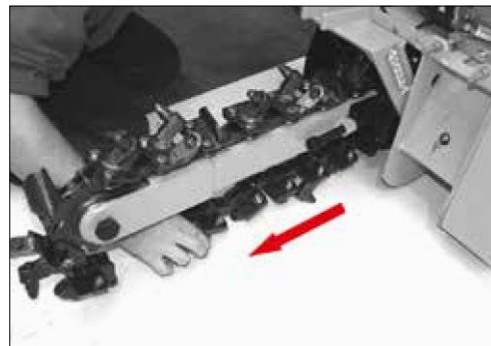


Let erop, dat de geleidebalk het freeskettingzwaard naar beneden trekt!



12.5 Montage van een freesketting

Freesketting in de richting van de pijl over de Trek-freesketting, zoals in de volgende drie figuren weergegeven.



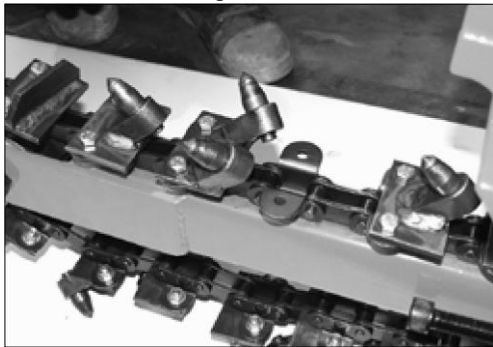
Begin bovenaan, van voren naar achteren en eindig naar beneden en dan nog een keer vooruit trekken.

12.5.3

Verbind de uiteinden met het eerste deel van de connector. Duw de verbindingsschakel door beide uiteinden van de freesketting

12.5.2 Sluit de freesketting aan, doe dit aan beide uiteinden de ketting tot het midden van de trek aan de freeskettingarm. De verbindingsschakel bestaat uit 2 delen en 2 splitpenen.

12.5.4 Bevestig nu het tweede deel van de verbindingsschakel



12.5.5 Indien beide delen aan elkaar zijn geplugd, moeten zij met de twee spinhouten worden vastgezet.



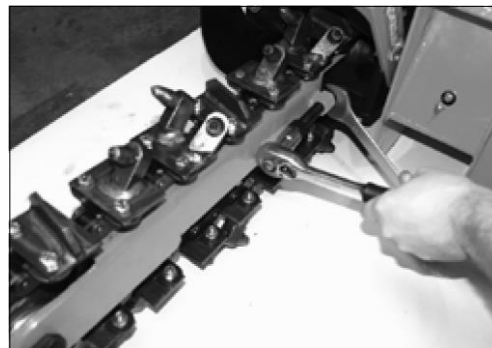
12.5.6 Nu de freesplaat op de verbindingsschakel met bouten en moeren, zoals in de volgende vier figuren getoond



12.6 Klemmen van de freesketting

12.6.1 Klem vervolgens de freesketting vast. Dit werkt met de twee klemschroeven, elk links en rechts aan het einde van het freeskettingzwaard.

De ketting moet strak zitten, maar niet te strak!



12.7 Schrapers monteren

12.7.1 Plaats de schrapper over de freesketting en schuif deze op de bevestigingsinrichting.



12.7.2 Schrapper met twee schroeven op de
Bevestig het apparaat.



12.8 Montage veiligheidsbeugels

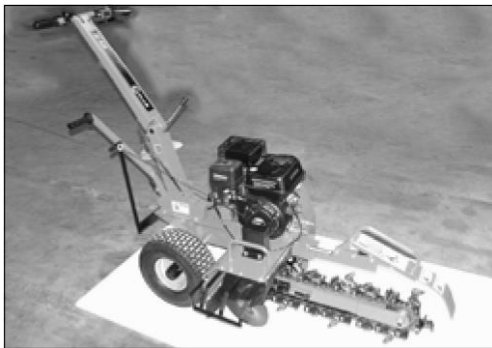
12.8.1 Plaats de veiligheidsbeugel boven de freesschroef en bevestig deze met 4 schroeven en schroeven aan de houder.



12.9 Montage voltooid



Schroefverbindingen na installatie opnieuw cheque Volgen!



en **indien van toepassing.**

12.10 Verhuizen

12.10.1 Voor het rijden op stevige, vlakke grond en alleen voor korte afstanden stelt u de versnellingspook in op "0" om de freesdiepte aan te passen (11).



AANDACHT!
De machine heeft geen wielaandrijving. Bij het werken moet een freesdiepte van 1-4 worden

ingesteld, de wielen worden **geblokkeerd**. De machine wordt in de **tegenovergestelde** richting van de rijrichting bewogen.

13. VÓÓR DE EERSTE INGEBRUIKNAME

TIP

De motor van de machine wordt niet geleverd met benzine en motorolie. Vul de machine zoals beschreven onder "TANKEN".

14. TANKEN

AANDACHT!

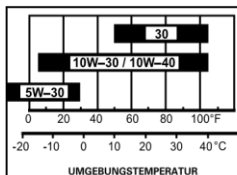
U mag de in dit hoofdstuk beschreven werkzaamheden niet uitvoeren voordat u de **veiligheidsinstructies** hebt gelezen en begrepen hebben. Het gaat om uw persoonlijke veiligheid!

14.1 Olie

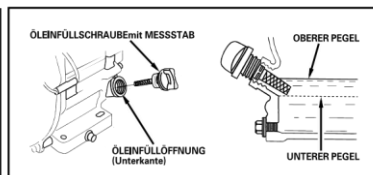
LET OP

Voor de eerste ingebruikname moet de motorolie worden bijgevuld! Defecte olievulling kan leiden tot onherstelbare schade aan de motor veroorzaken. Hierbij ■ **Houd de motor** uit de buurt van hitte, vonken en vallen, verkopers en fabrikanten houden zich verre van vlammen. Niet in enige *garantie*. Rook in de buurt van de machine!

1. In de handel verkrijgbare motorolie met de specificatie Gebruik 10W-30 of 10W-40.
2. Draai de olievullerschroef op de motor uit.
3. Motorolie tot de eerste productievul de vulopening in.
4. Olieaftapplug vastdraaien
5. Veeg olieresten/ door onjuiste benzine. Tank alleen met benzine ROZ91 of hoger. In geen geval de machine



Motorolie



olie vulschroef

Motorolie inhoud: 1,1 liter Niet overvullen!

TIP

Wanneer olie SAE 30 onder de 10°C wordt gebruikt, is er sprake van een zwaardere start en mogelijke



Gezondheid en Explosiegevaar door Verbrandingsmotor



uitlaatgas van de motor bevat giftig koolmonoxide. Het verblijf in een



koolmonoxide-bevattende omgeving kan leiden tot bewustzijnsverlies en De dood. Motor niet in een Voer het gesloten gebied uit.

■ **Benzine is zeer licht ontvlambaar en explosief. Voor het tanken, Zet de motor uit en laat afkoelen.**



vuilweg. ■ **Risico op motorschade** Tank alleen met benzine ROZ91 of hoger. In geen geval de



schade aan de motorboring door onvoldoende smering.

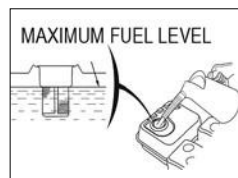
Voor de regeling van het oliepeil moet de machine op een vlakke ondergrond staan en worden uitgeschakeld.

1. Verwijder de olievulschroef.
2. Veeg de olie op de peilstok.

3. Steek de vulschroef terug in de opening, schroef deze niet stevig vast.
4. Trek de vulschroef er weer uit.
5. Controleer het oliepeil op de meetlat. Het oliepeil moet tussen MIN en MAX (L en H) liggen.
6. Als het oliepeil te laag is (MIN of minder), vult u de equivalente motorolie bij.

tanken met 2-taktmengsel, diesel of niet-goedgekeurde brandstoffen.

Alleen loodvrije normale benzine met een onderzoeks octaangetal van 95 of hoger is vereist voor deze motor. Gebruik alleen verse, schone brandstof. Water of onzuiverheden in de benzine beschadigen het brandstofsysteem.



Tankinhoud: 6,5 liter

Tanken in een goed geventileerde ruimte met de motor stilgelegd. Als de motor vlak daarvoor in gebruik was, laat hem dan eerst afkoelen. Tank de motor nooit bij in een gebouw waar de benzinedampen vlam of vonken kunnen bereiken.

⚠️ WARNUNG

Benzine is zeer licht ontvlambaar en explosief. U kunt brandwonden of andere ernstige verwondingen oplopen tijdens het omgaan met brandstof.

Bij het bijvullen van brandstof is het essentieel om op te merken:

- Schakel de motor uit en laat minstens 10 minuten afkoelen voordat u de tankdop verwijdert.
- Houd de motor uit de buurt van hitte, vonken en vlammen.
- Vul de brandstof buiten of in een goed geventileerde ruimte.
- Om de benzine ruimte te geven om uit te zetten, vul niet verder dan de onderrand van het brandstofmondstuk.
- Houd benzine uit de buurt van vonken, open vuur, permanente vlammen, warmtebronnen en andere ontstekingsbronnen.
- Als er brandstof is gemorst, wacht dan tot de dampen zijn verdampt voordat u de motor start.

14.3 Benzine opslaan

- Brandstoffen kunnen maar in beperkte mate worden opgeslagen, ze verouderen. Brandstofmengsels kunnen opstartproblemen veroorzaken. Bewaar slechts zoveel brandstof als u in een maand gebruikt.
- Brandstoffen worden alleen opgeslagen in containers die speciaal voor dit doel zijn goedgekeurd. Houd brandstoftanks droog en veilig.
- **Brandstofcontainers ontoegankelijk voor kinderen opslaan.**

14.4 Tanken van de machine

1. Reinig het gebied rond de tankdop van vuil en vreemde voorwerpen.
2. Verwijder voorzichtig de tankdop zodat de bestaande overdruk kan worden verminderd.
3. Vul voorzichtig benzine in. Om de benzine ruimte te geven om uit te zetten, vul niet verder dan de onderrand van het brandstofmondstuk.
4. Schroef het tankdeksel op de Vulmondstukken stevig aan.
5. Veeg gemorste benzine onmiddellijk op.

15. INGEBRUIKNAME

15.1 Voorbereiding voor gebruik

- Controleer of alle afschermingen zijn gemonteerd en functioneel zijn.
- Controleer of de geleidebalk en freesketting goed zijn gemonteerd en functioneel zijn.
- Controleer de freeskettingspanning. Door een te losse kettingspanning raken de geleideoppervlakken beschadigd en wordt de looptijd van de ketting verkort. Aanbevolen kettingdoorzakking ca. 35 mm).
- Controleer de bandenspanning. Beide wielen moeten dezelfde bandenspanning hebben van ca. 2,0 bar.
- Denk aan de veiligheidsvoorschriften en uitschakelroutines zoals beschreven in de gebruiksaanwijzing.
- Voordat u met het werk begint, moet u ervoor zorgen dat het pad van de te frezen sleuf vrij is van boven-en ondergrondse obstakels. Besteed bijzondere aandacht aan kabels, leidingen en elektrische bovenleidingen (ondergrondse kabels, gas- en waterleidingen, rioleringsbuizen, telecommunicatielijnen en andere lijnen). Verwijder harde voorwerpen zoals bv. eventuele stenen die het werk kunnen belemmeren.

Beschadigde lijnen kunnen mensen in gevaar brengen en verdere materiële schade veroorzaken.

Daarom:

Wees extra voorzichtig bij het werken in de buurt van leidingen.

- Gebruik gehoorbescherming, bril en helm met integraal vizier.
- Controleer of het werkgebied en in het bijzonder de freesmachine vrij is van Metalen voorwerpen (draden, spijkers, enz.) zijn. Voorwerpen kunnen worden weggegooid en mensen verwonden en apparatuur beschadigen.
- Let op een minimale afstand van 15 meters tussen andere mensen, kinderen, dieren en de machine.
- Werk zorgvuldig in de buurt van wegen, paden of woonwijken.

TIP

Tijdens het frezen mag de freesketting geen harde voorwerpen of de grond raken (asfalt, beton, stenen) of kan worden gedeponeerd.

Laat het freeszwaard met de ketting niet op een te hard oppervlak zakken. Gebruik een houten plank als basis.

⚠️ WARNUNG

Zet de machine alleen in werking als de freesketting goed is ingesteld en bevestigd. Zorg er bovendien voor dat alle beveiligingsinrichtingen zijn bevestigd en in een beschermende positie staan.



Met het freeskettingzwaard omhoog is er een risico op steenslag!

- Controleer of de veiligheidshendel werkt. Start de motor en laat hem een paar seconden draaien. Laat de hendel volledig los, de motor stopt onmiddellijk.
- Controleer het oliepeil en de brandstof, vul indien nodig bij.
- Controleer de staat van het luchtfilter, brandstofleidingen en aansluitingen op lekken en mechanische schade, en de brandstoftank op scheuren en lekken.

⚠️ GEVAAR

Start de motor niet binnenshuis. De uitlaatgassen bevatten koolmonoxide, dat bij inademing zeer giftig is!

⚠️ WARNUNG

Waarschuwing voor hete oppervlakken!
De uitlaat en andere motoronderdelen worden erg heet tijdens het gebruik. Raak de hete motor nooit aan. Houd voldoende afstand van hete oppervlakken en houd kinderen uit de buurt van de draaiende motor.

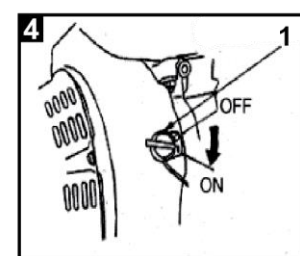
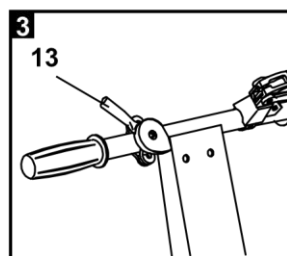
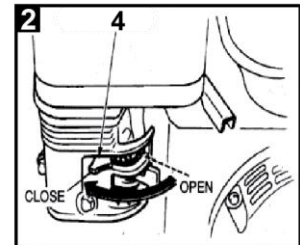
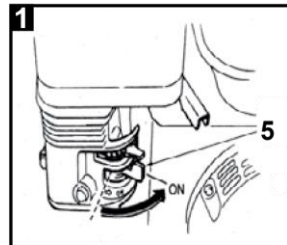
15.2 Starten van de motor (fig. 1-7)

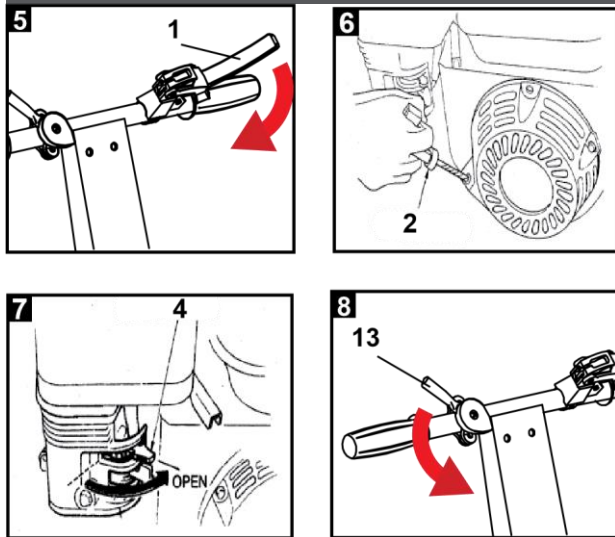
Controleer of de dagelijkse verzorging is uitgevoerd volgens het onderhoudsplan. Controleer of er voldoende brandstof in de brandstoftank zit.

1. Zet de brandstofkraan (5) op AAN/AAN.
2. Als het koud is, zet u de choke-hendel (4) naar links op SLUITEN/SLUITEN. Als het warm is,

laat je de choke-hendel rechts staan op OPEN/OPEN .

3. Zet de gashendel (13) op stationairstand SLOW/SLOW op het handvat.
4. Zet de contactschakelaar op AAN/AAN.
5. Maak het slot los van de veiligheidshendel aan de linkerhandgreep. Druk de hendel naar beneden naar het handvat en houd deze ingedrukt.
6. Trek de starter (2) iets totdat er weerstand wordt gevoeld, span de kabel krachtig aan en laat hem langzaam weer naar binnen rollen.
7. Als de choke-hendel (4) is ingesteld op SLUITEN/SLUITEN om de motor te starten, zet u deze geleidelijk terug op OPEN/OPEN tijdens het opwarmen van de motor.
8. De gashendel op het handvat (13) staat in stationaire positie. **Wanneer u op het gas stapt, beginnen de werkinstrumenten te draaien.**

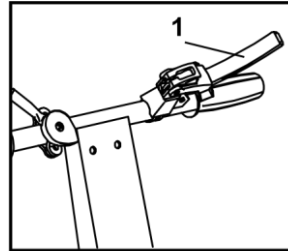




Mogelijke "NOODSITUATIES" zijn:

- De motor draait door.
- Het gaspedaal keert niet volledig terug.

1. Om de motor in geval van nood te stoppen, laat u eenvoudig de veiligheidsschakelaar (1) op de handgreep los.

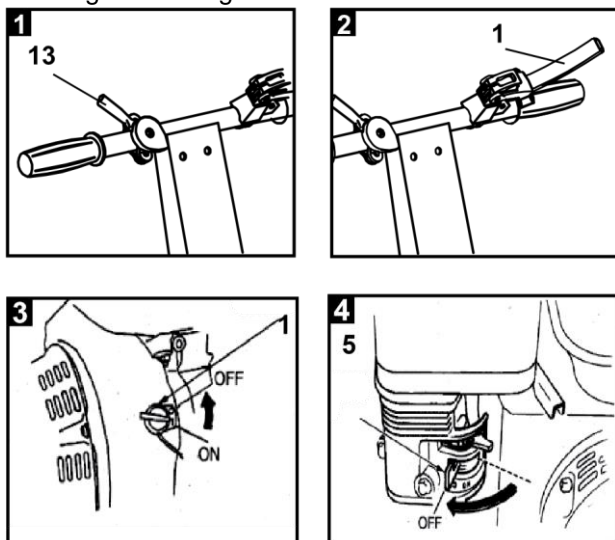


⚠️ WARNUNG

Wacht tot het gereedschap stopt voordat u werk doet.

15.3 De motor uitschakelen (fig. 1-4)

1. Zet de gashendel (13) op stationairstand SLOW/SLOW op het handvat.
2. Laat de veiligheidshendel (1) op het handvat los, de motor wordt gestopt.
3. Zet de motorschakelaar (1) op UIT/UIT en wacht tot de freesketting en avegaar op hun plaats zitten.
4. Schuif vervolgens de brandstofkraan (5) naar links naar UIT/UIT om te sluiten.
5. Bougies verwijderen = bescherming tegen ongeoorloofd gebruik!



15.4 De motor in geval van nood stoppen

16. FREESGEBRUIK

- Schakel in het geval van uitzonderlijk geluid of trillingen de motor onmiddellijk uit. Verwijder de bougie en wacht tot het gereedschap stopt. Fouten moeten onmiddellijk worden verholpen.
- Reparaties mogen alleen worden uitgevoerd door een erkend servicecentrum of ons serviceteam.

16.1 Werken met het apparaat

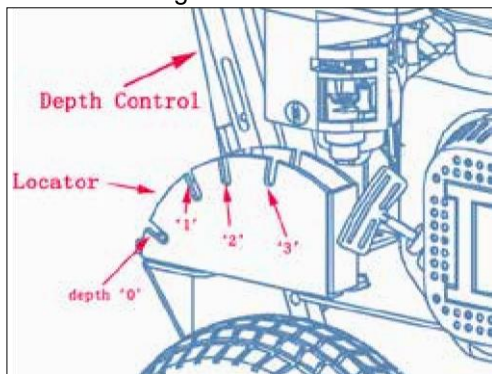
De frees moet de bediener en de machine een veilige basis bieden.

Zorg ervoor dat de te frezen sleuf vrij toegankelijk is en dat er geen stenen of metalen onderdelen in de buurt zijn. Harde voorwerpen kunnen door de freesketting worden gevangen en door de lucht worden gegooid. Je kunt jezelf daarbij ernstig verwonden.

⚠️ WARNUNG

Met de machine verhoogd, is er gevaar op steenslag!

1. Lijn de machine uit over de te frezen sleuf en laat deze over de grond zakken. Zorg ervoor dat het freeskettingzwaard over het gewenste startpunt is gericht en dat de geleidebalk de freesrichting aangeeft.
2. Breng de geleidebalk in werkpositie en zet hem vast.
3. Breng de boven de ketting gemonteerde schraper in de gevouwen positie om te frezen. De schraper voorkomt dat uitgegraven materiaal terugstroomt in de sleuf.
4. De freesdiepte wordt aangepast via de Versnellingspook. Controleer de aangelegde lijn voor frezen / uitgraven. Controleer of de wielen vrij draaien. Tijdens het werken moet de versnellingspook volledig in de werkpositie worden ingeschakeld.



Frästiefeneinstellung

5. In de posities MIN freesdiepte tot MAX freesdiepte (diepte 1, 2 en 3) moeten de wielen geblokkeerd blijven. D.w.z. dat de grendel in de tanden op de wielen correct op slot moet zitten.



Geblokkeerde wielen met de drop-vergrendeling bij Freesdiepte-instellingen van 1 - 3 (MIN - MAX).

Positie Frästiefe



Diepte "0"	0 mm	wielblokkade opgeheven
Diepte "1"	200 mm	Radblockade
Diepte "2"	400 mm	Radblockade
Diepte "3"	600 mm	Radblockade

Controleer voordat u begint met frezen de blokkering van de wielen opnieuw door een lichte trek aan de geleidebalk.

6. Start de motor en laat hem opwarmen .
7. De rode vergrendelingshendel moet ingedrukt blijven tijdens het opstarten en frezen. Als de hendel wordt losgelaten, schakelt de motor automatisch uit.

8. Verhoog snel het gaspedaal van de stationaire positie (duw de hendel naar beneden) naar 2/3 van de MAX. werksnelheid.
9. Bij verhoogde snelheid beginnen de centrifugale koppelingen en de werkinstrumenten te draaien.
10. Met de machine staand boort u het freeskettingzwaard of de freesketting in de grond, terwijl de machine uitgelijnd blijft. De avegaar duwt de aarde zijwaarts op een bepaalde afstand van de sleuf.
11. Houd met een lichte trek aan de geleidebalk in de loopprieching het freeskettingzwaard op dezelfde diepte.
12. Afhankelijk van de snelheid van de ketting moet de snelheid van de machine zodanig worden gekozen dat het materiaal schoon op de gefreesde sleuf wordt uitgeworpen.
13. De machine kan ook worden gebruikt om licht gebogen sleuven te trekken, de straal van de gebogen sleuf ligt aan de zijkant van de avegaar. De kromtestraal is afhankelijk van de bodemgesteldheid.

TIP

Omdat de wielen niet door een motor worden aangedreven, wordt het aanbevolen om alleen op vlakke grond of bergafwaarts te frezen.

⚠️ WARNUNG

Wanneer de machine draait, is de uitgegraven aarde (avegaar en freesketting zijn) nooit in beweging met de hand of een hulpmiddel, zoals schop, schoffel en dergelijke. verwijderen.

⚠️ WARNUNG

Verwijder na het frezen de bougieplug uit de machine om ongeoorloofd gebruik door kinderen of andere personen te voorkomen.

⚠️ WARNUNG

Pas de geleidingsbalk niet aan wanneer het werkgereedschap draait. Het risico bestaat dat u de controle over de machine verliest.

16.2 Gebruik op hellingen

Wees uiterst voorzichtig bij het frezen op hellingen, omdat de machine onverwacht kan wegglijden of bewegen.

Altijd in de dropline met de machine, werk niet op hetzelfde niveau. Overschrijd nooit de helling van 8°.



Gebruik de machine niet op hellingen meteen helling van 8° of meer.

16.3 Stationair toerental

Als u niet aan het frezen bent, plaatst u de gashendel (13) in stationairstand om de belasting van de motor te verminderen. Het verlagen van het motortoerental bij stationair draaien verlengt de levensduur van de motor, bespaart brandstof en vermindert het geluidsniveau.

16.4 Parkeren

Na voltooiing van het werk, of in geval van onderbreking, gaat u als volgt te werk:

1. Verlaag het motortoerental, d.w.z. zet de gashendel in de stationaire stand.
2. Til of draai de machine niet op, houd gewoon een stevige standaard.
3. Schakel de motor uit.
4. Wacht ongeveer 20 seconden totdat de machineonderdelen volledig stilstaan.
5. Forcestoffhahn sluiten.

Het werkgereedschap wordt gekoppeld door een centrifugaalkoppeling en wanneer de motor wordt uitgeschakeld, vervallen ze nog steeds. De looptijd van de gereedschappen is afhankelijk van het huidige motortoerental.



Het remmen van het werkgereedschap met de hand of een hulpmiddel is verboden!



17. ONDERHOUD

⚠️ WARNUNG

Onjuist onderhoud of niet-naleving, of het niet oplossen van een probleem kan een bron van gevaar worden tijdens het gebruik. Gebruik alleen regelmatig en goed onderhouden machines. Goed onderhoud en smering helpen de machine in perfecte staat te houden.

Alle personen die onderhoudswerkzaamheden aan de machine uitvoeren, moeten technisch gekwalificeerd en naar behoren opgeleid zijn. U moet alle gevaren en risico's kennen die aan de machine zijn verbonden. Verder werk dat niet in deze gebruiksaanwijzing wordt beschreven, mag alleen worden uitgevoerd door een gekwalificeerde gespecialiseerde werkplaats.

⚠️ WARNING



Voor alle reinigings- onderhoud- en reparatuurwerkzaamheden de motor uitzetten en de bougieplug loshalen.



Bij werkzaamheden in de buurt van de freesketting en de transportschroef altijd beschermende handschoenen dragen!



Geen onderhoudswerkzaamheden in de buurt van een open vuur uitvoeren. Brandgevaar!

17.1 Onderhoud

1. Zet de motor uit en laat hem afkoelen.
2. De gashendel bevindt zich op "SLOW / SLOW", in de stationaire positie.
3. Verwijder altijd de bougieplug. Dit voorkomt onbedoeld starten.
4. Controleer de algemene staat van het apparaat. De machine wordt tijdens werktijd blootgesteld aan trillingen. Daarom moeten na een paar uur alle schroefverbindingen altijd worden gecontroleerd op een stevige pasvorm.
5. De freesketting en avegaar moeten zorgvuldig worden onderhouden om schade en letsel te voorkomen.
6. Let op de betrouwbare staat van de machine, controleer in het bijzonder het brandstofsysteem en de tankdop op dichtheid.
7. Na elk gebruik moeten vuil en grond die zich onder en op de machine heeft opgehoopt, worden verwijderd. Om oververhitting van de motor te voorkomen, moeten de koelribben van

de cilinder schoon worden gehouden. Gebruik in de handel verkrijgbare multifunctionele olie om gemakkelijk alle bewegende delen te oliën.

8. Gebruik alleen originele-onderdelen. Andere onderdelen kunnen onvoorspelbare schade en letsel veroorzaken.
9. Na reparatie - en onderhoudswerkzaamheden, bevestig en controleer de beschermings- en veiligheidsuitrusting op het apparaat op de juiste manier.

Gebruik nooit een hogedrukreiniger om de freesmachine schoon te maken. Water kan in strakke sleuven dringen en spindels, katrollen, lagers en de motor beschadigen. Het gebruik van een hogedrukreiniger resulteert in een kortere levensduur en bediening.



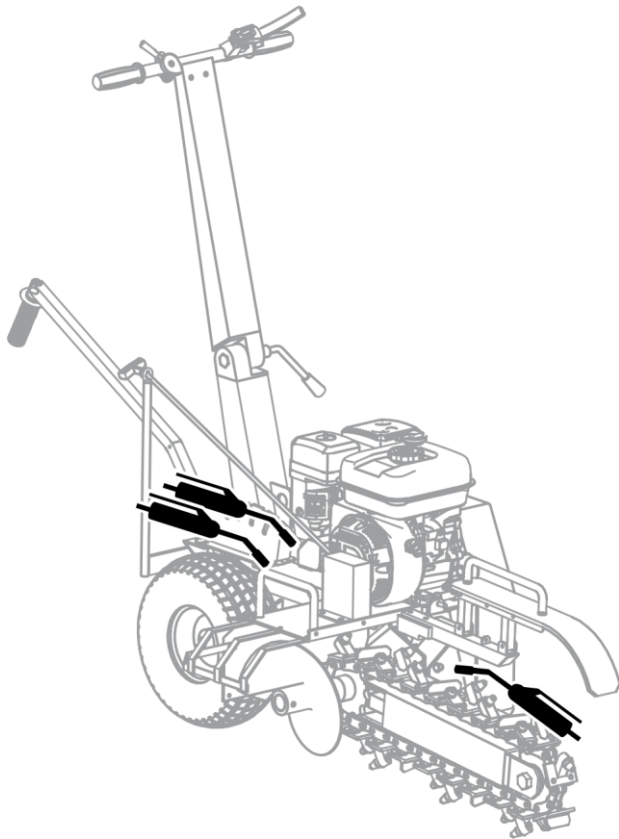
10. Tijdens het reinigen moeten alle bewegende delen worden ingevet of geolied. Dit is vooral belangrijk als de machine voor een langere tijd stilstaat.

17.2 Smeerpunten

Gooi olieachtige en vette delen en afgewerkte olie weg in overeenstemming met de wettelijke bepalingen.

De drie lagers van de freesketting op de smeerpunten na **10 uur gebruik en dan altijd na ca. 50 BTS** of na elke de reiniging met een vetpistool.

1. Maak de smeerpunten schoon met een doek.
2. Zet het vetpistool achtereenvolgend op de punten en druk het vet erin.
3. Veeg overtollig vet weg.



Smeerpunten van de machine

Algemeen

Alle bewegende metalen onderdelen moeten altijd na **10 uur gebruik** worden gesmeerd op de plaatsen waar ze contact hebben met andere onderdelen. Houd olie en vet uit de buurt van aandrijfriemen, katrollen, aandrijfpoelie en wrijvingspoelie.

17.3 Montageschroeven

Controleer alle schroefverbindingen regelmatig op een stevige pasvorm, indien nodig. Volg dit voorbeeld. De eerste inspectie van de schroefverbindingen moet worden uitgevoerd **na de eerste 3 uur van gebruik**.

17.4 Veiligheidshendel

De functie van de veiligheidshendel **voor elke Ingebruikname** en voor alle zorg- en onderhoudswerkzaamheden controleren.

17.5 Banden

Controleer de wielen, bandenspanning en bandenconditie op regelmatige tijdstippen.

- Controleer de schroefverbinding op de wielassen op de juiste pasvorm.
- Besteed aandacht aan gaten en vreemde voorwerpen in het profiel van de banden.
- Controleer de bandenspanning - ca. 2,0 bar.

17.6 Wisselen van freeskettingpunten



Schakel de motor uit en koppel de bougie los.



Draag beschermende handschoenen!

De kettingpunten zijn dof wanneer

- het freesgeluid omslachtig klinkt.
- de freessnelheid is sterk afgenomen .
- de aandrijfriem- geen spanning - glijdt er doorheen.



De tips kunnen loskomen van de houder als ze niet goed zijn vastgezet.

Elke punt wordt in een beugel gestoken en vastgezet met een borgring.

1. Verwijder de borgring en trek de punt eruit.
2. Plaats een nieuwe puntige rand en zet deze opnieuw vast met de borgring.
3. Controleer na de wijziging de speling in de houder van de punt. Als de speling te groot is, moet ook de beugel worden gewijzigd.



De machine mag niet in gebruik worden gesteld indien de beugel van de stortplaatsen en de Kettingpunten zijn niet vastgezet.

Voor alle reserveonderdelen moeten de originele versies van de fabrikant worden gebruikt.

17.7. Freeskettinging

Kettingdoorzakking

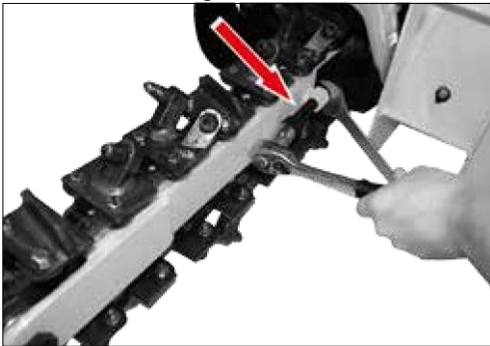
De kettingdoorzakking **voor elke** ingebruikname controleren.

- De max. toegestane doorzakking is 35 mm.

Een kettingverzakking die het toegestane niveau overschrijdt, vermindert de prestaties van de machine, leidt tot verhoogde slijtage en verhoogt het risico dat onder de ketting stenen en wortels vastlopen en zo de machine blokkeren.

Kettingspanning

Indien nodig kan de kettingspanning over de bijbehorende verstelbare schroef worden gespannen. Om aan te passen moet de borgmoer eerst worden losgemaakt.



Stelschroef voor het frezen van kettingspanning

17.8 Aandrijfriemen

De twee aandrijfriemen **voor elke ingebruikname** controleren op de staat ervan.

Bij het wisselen van riemen moeten beide aandrijfriemen altijd worden vervangen.

1. Verwijder het deksel van de riem.
2. Als de aandrijfriemen slijtage vertonen, moeten ze worden vervangen.

De bandjes moeten losjes geplaatst worden. Als ze op de schijf worden geplaatst, bestaat het risico dat ze na korte tijd beschadigd raken en scheuren.

De aandrijfriemen moeten worden voorgespannen zodat ze in het midden kunnen worden verschoven door uw duim door ca. 8-10 mm in te drukken.

Aandrijfriemen:

2 stuks, band 17x965 Li

Aandrijfriemen spannen:

Controleer regelmatig de spanning van de aandrijfriem. Een losse riem vermindert het toerental van de motor. De aandrijfriem is goed geklemd als deze ongeveer 8-10 mm kan worden doorgeduwd.

1. Verwijder de riemafdekking.
2. Controleer de riemspanning. Span de aandrijfriem aan als de riem meer dan 10-15 mm oplevert (duimdruk).
3. Voor het afzuigen maakt u de vier schroeven op de motor los.
4. Maak vervolgens de borgmoer op de twee klemschroeven los.
5. Beweeg de motor met de klemschroeven totdat u de aandrijfriem 8-10 mm erdoorheen kunt duwen.
6. Zorg ervoor dat de aandrijflijn en de motorpoelie zijn uitgelijnd.
7. Draai de vier schroeven op de motor en de borgmoer op de twee klemschroeven weer vast.
8. Bevestig de riemafdekking opnieuw.

Aandrijfriemen vervangen



vervang versleten riemen altijd door nieuwe originele aandrijfriemen.

1. Verwijder de riemafdekking.
2. Draai de vier schroeven van de motor los.
3. Maak vervolgens de borgmoer op de twee klemschroeven los.
4. Beweeg de motor totdat de aandrijfriem zonder problemen kan worden verwijderd.
5. Doe een nieuwe aandrijfriem om.
6. Span de riem aan en beweeg demotor met de spanschroeven totdat u de riem 8-10 mm erdoorheen kunt duwen.
7. Zorg ervoor dat de aandrijf- en motorpoelie zijn uitgelijnd.
8. De vier schroeven op de motor en de borgmoer op de twee klemschroeven worden weer aangedraaid.
9. Bevestig de riemafdekking opnieuw.



Zet de machine alleen in werking als alle beveiligings- en veiligheidsvoorzieningen in een beschermende positie zijn geïnstalleerd en functioneel zijn.

17.9 Reinigen / vervangen van luchtfilters

Frequente reiniging van het luchtfilter voorkomt storingen in de carburateur. Als de motor begint te roken en tegelijkertijd het motorvermogen afneemt, is dit het teken dat het filter verstopt is. Reinig het luchtfilter, klopt het lichtjes uit, zodat het stof uit het papierelement kan vallen.

⚠️ WARNUNG

Gebruik NOOIT benzine of reinigungsoplossingen met een laag vlampunt om de luchtfilterinzet te reinigen. Een brand of explosie kan het gevolg zijn.

Schone luchtfilters, filterelementen vervangen

1. Maak het bevestigingselement los en verwijder het deksel.
2. Veeg vuil van de binnenkant van de filterbehuizing af met een schone, vochtige doek.
3. Verwijder voorzichtig het schuimfilterinzetstuk. Papieren filter verwijderen. Beide delen omhoog, controleer op schade, verwijder beschadigde inzetstukken.
4. Reinig de schuimfilterinzet in warm water en milde zeepoplossing. Spoel grondig af met helder water en laat goed drogen.
5. Klop het papieren filter uit op een hard oppervlak om het vuil te verwijderen. Borstel nooit vuil af, want dit zal het in de vezels duwen.
6. Plaats de schuiminzet op de papierfilterinzet.
7. Installeer het filterelement opnieuw.
8. Sluit de cover met het bevestigingselement vast.

TIP

Laat de motor nooit draaien zonder of met beschadigde luchtfilterinzet. Er komt dus vuil in de motor, wat ernstige motorschade kan veroorzaken. In dit geval distantiëren verkopers en fabrikanten zich van garantieservices.

17.10 Bougie controleren / vervangen

Controleer regelmatig de bougie en de afstand van de elektroden.

⚠️ WARNUNG

Hete oppervlakken.

Op de motor zitten onderdelen met hete oppervlakken, bijvoorbeeld de uitlaatpot of de koelvinnen van de motor. Wacht tot de motor is afgekoeld voordat u aan de motor werkt.



Controleer, reinig en vervang de bougie

1. Laat de motor afkoelen.
2. Verwijder de bougieplug van de bougie en verwijder vuil in het bougiegebied.
3. Draai de bougie uit met de bougiesleutel en controleer.
4. Controleer de isolator. Bij schade zoals bv. Scheuren of splinters, bougie vervangen.
5. Reinig bougie-elektroden met een staalborstel.
6. Controleer de afstand tussen de elektroden en pas deze indien nodig aan. De elektrodeafstand moet 0,7 - 0,8 mm zijn.
7. Schroefde bougie voorzichtig met de hand vast en draai deze vast met de bougiesleutel.
8. Plaats de bougieplug op de bougie.

TIP

Een losse bougie kan oververhit raken en de motor beschadigen. En het te veel aandraaien van de bougie kan de draad in de cilinderkop beschadigen.

Richtlijn:

- > Gebruikte bougie: 1/8 - 1/4 omwenteling
- > Nieuwe bougie: 1/2 omwenteling

17.11 Aftappen van apparatuur

Ververs de motorolie terwijl de motor nog warm is. Warme olie loopt snel en volledig leeg.

AANDACHT! Milieuschade.



Gebruiksstoffen en onderdelen die verontreinigd zijn met gebruiksstoffen mogen niet in de drinkwatervoorziening komen. Voer de materialen af als gevaarlijk afval, ook als het om kleine hoeveelheden gaat.

De motorolie moet na de eerste 5 uur van gebruik worden ververs. Daarna alleen alle 50 gebruiksuren.

1. Olieaftapplug losschroeven
2. Houd een geschikt vat (minimaal 2,0 liter) onder de olieafvoerschroef.
3. Een 2e persoon kantelt de machine zodat de olie kan aftappen.
4. Reinig het gebied rond de opening van de olie-uitlaat grondig.
5. Schroef de olieaftapplug er weer in.
6. Vul langzaam motorolie in (1,1 liter, zie "TANKEN").
7. Schroef de olievulschroef stevig vast.
8. Verwijder vuil.
9. Gooi motorolie weg in overeenstemming met de lokale regelgeving.

17.12 Reiniging

Reinig de machine regelmatig om een optimale werking te garanderen.

Ophoping van vuil (spaanders, houtresten, stof, aangehecht bladgroen, enz.) in de machine moet worden verwijderd. Gebruik een zachte borstel of stofzuiger om van dit vuil af te komen

Verwijder het vuil van het chassis met een droge doek. Leid bij het reinigen nooit water naar de lagers of naar de motor.

Na het reinigen, smeren of oliën alle smeerpunten en laat de machine kort draaien zodat het doordrongen water er weer uit wordt geduwd.

17.13 Onderhoudsplanning

Onderhoud	Voor elke Gebruiken	Na elke Gebruiken	Na de eerste 3 BTS*	Na de eerste 10 BTS*	Alle 25 BTS*	Alle 30-50 Bts*	Alle 100 BTS*	Indien nodig	Elk seizoen
De machine aansturen	■								
Veiligheidshendel controleren (NOODSTOP)	■								
Controle van beveiligingsinrichtingen	■								
Controleer indien nodig de montageschroeven.	■		■						
Controleer de tank en het oliepeil	■								
Motorolie verversen				■		■			
Benzine vervangen									■
Luchtfilters reinigen					■				
LuchtfILTER vervangen								■	
Bougie en bougieplug controleren							■		
Bougie vervangen									■
Machine reinigen		■							

Banden controleren	■								
V-riemen controleren	■								
Kettingverzakking controleren	■								
Kettingpunten controleren	■								
Kettingpunten wisselen						■			
Smeren van bewegende delen				■					
Lagersmering				■		■			

*BTS = gebruiksuren

18. VERVOER

Voor transport van een locatieveranderig, of overdekte parkeerplaats:

- Schakel de motor van de machine uit en laat deze afkoelen om brandwonden te voorkomen en het risico op brand te elimineren.
- Koppel de bougie los.
- Sluit de brandstofkraan.
- Leeg de brandstoftank om overloop van brandstof te voorkomen.

Bovendien moet ervoor worden gezorgd dat personen niet in gevaar worden gebracht door het

kantelen of laten glijden van de machine en door het op- of neerklappen van machineonderdelen.

⚠️ WARNUNG

De machine is zwaar en mag niet alleen worden opgetild, hulp krijgen of de juiste apparatuur gebruiken om de machine op te tillen.

TIP

Transporteer de machine alleen staand!

¹ onder normale gebruiksomstandigheden

- Om op stevige, vlakke grond en alleen voor korte afstanden te rijden, stelt u de versnellingspook in op "0" om de freesdiepte aan te passen (11).



Tijdens het werk moeten de wielen altijd worden geblokkeerd (stel de freesdiepte 1-3 in). De machine wordt in de tegenovergestelde richting van de rijrichting bewogen.

- Om de machine rechtop te vervoeren om een brandstof of brandstofcel te produceren. Voorkom olie lekkage .
- Bij transport over langere afstanden moet de brandstoftank volledig worden geleegd.
- Laad en ontlad de machine zorgvuldig . Gebruik geschikte hef- en transportmiddelen .
- Gebruik bij het tillen de stoppunten.
- Bevestig de machine op het transportvoertuig tegen uitrollen, uitglijden of kantelen en sjoer hem bovendien op geschikte plaatsen vast met spanbanden, kettingen of touwen.
- Zorg er tijdens de training altijd voor dat de geldende verkeersregels worden nageleefd.

TIP

Controleer voor het optillen of

Het hefapparaat in staat is het machinegewicht (zie "Technische gegevens") zonder enig risico te dragen. Laadbruggen moeten dragend en stabiel zijn.

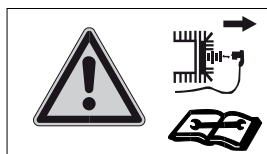
De machine is niet goedgekeurd voor verkeer op de openbare weg.

19. OPSLAG

Opslag van de machine gedurende een maand of langer.

- Verwijder grond en vuil grondig van de motor van de machine. Maak de motor schoon met een doek. Een sproeier met een sterke waterstraal (bv. hogedrukreiniger) moet worden vermeden omdat water in het ontstekings- en brandstofsysteem kan komen en tot storingen kan leiden.
- Behandel alle bewegende delen met een milieuvriendelijke olie (**gebruik geen vet!**) en zet de machine kort in gebruik (1-2 minuten draaien)
- Leeg de brandstof. Laat de motor draaien totdat de brandstof is verbruikt.
- Reinig het luchtfilter in geval van zware vervuiling of vervang bij schade.
- Controleer de functie van alle bewegende delen. Vervang beschadigde of versleten onderdelen.
- Controleer schroeven en de frees- en snijgereedschappen die op de schakelketting zijn gemonteerd.
- Controleer de kettingspanning.
- Koppel de bougie los.
- Vouw de geleidebalk in, laat de vergrendelingshendel los en vouw het handvat naar voren.
- Bedek de machine en motor ter bescherming tegen stof en bewaar op een droge, schone plaats, ontoegankelijk voor kinderen en ongetrainde mensen.
- Beveilig de machine bovendien tegen weggrollen en ongeoorloofd gebruik. De machine mag niet buiten worden opgeslagen.

20. PROBLEMEN OPLOSSEN



Voordat u problemen oplost

- Schakel het apparaat uit
- Wacht tot de freesketting en avegaar stoppen
- Koppel de bougie los

Storing	Oorzaak	Remedie
Motor kan niet worden gestart	Geen brandstof	Vul de brandstoftank
	Trekstarter defect	Achteruitrijstarters repareren of vervangen

	Geen motorolie	Motorolie bijvullen
	Geen vonk	De bougie reinigen of vervangen
	Motor in koude staat en Choke ingesteld op OPEN (re)	Choke instellen op CLOSE (links)
	Brandstofkraan ingesteld op UIT	Zet de brandstofkraan op AAN
Motor is moeilijk te starten of loopt slecht	Te vet brandstofmengsel	Zet choke in OPEN (re) stand
	Carburateur verkeerd ingesteld	Laat een gespecialiseerde dealer de aanpassing doen
	Defecte bougie, vuil of verkeerd afgesteld	Bougie schoonmaken, nieuwe aanpassen of vervangen
Motor wordt te warm	Te weinig motorolie	Motorolie bijvullen
	Koelluchtsysteem beperkt	Reinig ventilatorroosters, reinig interne koelribben
	LuchtfILTER verontreinigd	Schone luchtfilters
	Carburateur niet correct ingesteld	Carburateurs laten afstellen door gespecialiseerde dealers
Motor te weinig vermogen	LuchtfILTER verontreinigd	Reinig filterelementen, indien nodig Ruilen
	Machine is overbelast	Verminder de materiaaltoevoer, let op max. Ø van de takken!
	Machine is verstopt	Reinig de machine grondig van binnenuit
Verminderde prestaties van de machine	Freeskettingpunten zijn bot	Vervang freeskettingpunten of Verander de hele freesketen
	Aandrijfriemen versleten	Aandrijfriemen vervangen
	Aandrijfriem sluipt er doorheen	Stretch V-riemen
Overmatige trillingen	Schroeven, moeren zitten los of andere bewegende delen zijn Stuk	Zet de motor direct uit! Alle Controleer moeren en schroeven op een stevige pasvorm, vervang beschadigde onderdelen, aandrijving of aandrijving of schroeven. Stel de kettingspanning in .

Als deze maatregelen de fout niet elimineren of als er fouten optreden die hier niet worden vermeld, laat uw machine dan controleren door een specialist.

GARANTIE / KLANTENSERVICE

GARANTIE

Op het apparaat is de wettelijke Garantieperiode gegeven. Eventuele gebreken waarvan kan worden aangetoond dat ze te wijten zijn aan materiaal- of montagefouten moeten onmiddellijk aan de verkoper worden gemeld. Bewijs van de aankoop van het apparaat moet worden verstrekt bij het gebruik van de garantie door het tonen van de factuur en het ontvangstbewijs.

De garantie is uitgesloten, met betrekking tot de onderdelen, als defecten als gevolg van natuurlijke slijtage, temperatuur, weersinvloeden evenals defecten als gevolg van nalatige montage, defecte verbinding, onjuiste brandstof/brandstofmengsel, installatie, bediening, onderhoud, smering of geweld is ontstaan.

Bovendien wordt schade veroorzaakt door ongepast misbruik van de machine, zoals bv. onjuiste wijzigingen of onafhankelijke reparatiewerkzaamheden door de eigenaar of derden, maar ook in geval van opzettelijke overbelasting van de machine wordt geen garantie verondersteld.

Slijtdelen met een beperkte levensduur (bv. V-snaar, koppeling, gaskabellift, Bougie, luchtfilter, batterij, messen, slangen, wielen, gereedschap en andere hulpmiddelen) evenals alle afstelwerkzaamheden zijn uitgesloten van de garantie.

GARANTIE

LUMAG garandeert een onberispelijke kwaliteit en aanvaardt, onverminderd de wettelijke garantie, een garantie in geval van materiaal- of fabricagefouten. De garantie voor LUMAG producten is 24 maanden voor uitsluitend privégebruik, voor commercieel of commercieel gebruik. Professioneel gebruik of gebruik of in het geval van verhuur; 12 maanden vanaf de datum van levering. Garantieclaims dienen door de koper altijd te worden bewezen door middel van een origineel aankoopbewijs. Een kopie hiervan moet bij de garantieclaim worden gevoegd. Het adres en het machinetype van de koper moeten worden gebruikt voor professionele of professionele of duidelijk herkenbaar zijn voor commercieel gebruik. Zonder het originele aankoopbewijs kunnen wij de reparatie alleen tegen berekening uitvoeren.

Stuur geen apparaten naar ons terug zonder een SERVICENUMMER dat u van onze serviceafdeling hebt ontvangen. Als we ongevraagde apparaten ontvangen, kunnen we deze niet accepteren en verwerken. Om een SERVICENUMMER aan te vragen, kunt u contact opnemen met ons serviceteam via: info@lumag-maschinen.de

Label de verzendoos duidelijk met het SERVICENUMMER om een snelle toewijzing te garanderen.

Garantiewerkzaamheden worden uitsluitend uitgevoerd door onze LUMAG servicewerkplaats. Defecten die binnen de garantieperiode optreden als gevolg van materiaal- of fabricagefouten, mits deze zijn ontstaan ondanks een goede werking en verzorging van het apparaat, kunnen door een latere verbetering verholpen worden. Daarbij behouden wij ons het recht voor om tweemaal te corrigeren, in het geval van dezelfde fout. Als een reparatie mislukt of onmogelijk is, kan het apparaat worden omgeruild voor een gelijkwaardig apparaat. Als de uitwisseling ook niet succesvol of onmogelijk is, is er een mogelijkheid tot wijziging

Normale slijtage, natuurlijke veroudering, onjuist gebruik en reiniging,

Onderhouds- en afstellingswerkzaamheden vallen over het algemeen niet onder de garantie (bv. Snijinrichting, lucht- en brandstoffilter, bougie en trekstarter,

Aandrijfriemen en dergelijke). Door de werking en het gebruik zijn sommige componenten onderhevig aan normale slijtage, zelfs wanneer ze worden gebruikt zoals bedoeld, en moeten ze mogelijk tijdig worden vervangen.

KLANTENSERVICE

Voor technische vragen, informatie over onze producten en voor bestellingen van reserveonderdelen staat ons serviceteam als volgt tot uw beschikking:

Service tijd:
Maandag t/m donderdag van
7.30-12.00 uur en 13.00-17.00 uur
Vrijdag van 7.30.m tot 12.30 uur.m.

Telefoon: 0049 / (0)8571 / 92 556-0
Fax: 0049 / (0)8571 / 92 556-19 E-mail:
info@lumag-maschinen.de

22. CE-CONFORMITEITSVERKLARING

In overeenstemming met de bepalingen van de EG-richtlijnen

- Machinerichtlijn 2006/42/EG
- Elektromagnetische compatibiliteit 2014/30/EU –
- Richtlijn 2000/14/EG betreffende de buitengrenzen -
- 2005/88/EG

Legt het bedrijf uit:

LUMAG GmbH
Robert-Bosch-Ring 3
D-84375 Kirchdorf/Inn, Duitsland
Telefoon: +49 / (0)8571 / 92 556-0
telefax: +49 / (0)8571 / 92 556-19

dat het product

naam: Sleuvenfrees
Type aanduiding: GF800

voldoet aan de essentiële beschermingseisen van de bovengenoemde EG-richtlijnen.

Gemachtigde voor het opstellen van de technische documenten: Christopher Weißenhorner

De verklaring van overeenstemming heeft alleen betrekking op de machine in de staat waarin zij in de handel is gebracht; Onderdelen die later door de eindgebruiker worden aangebracht en/of latere interventies worden niet in aanmerking genomen.

Kirchdorf, 14.11.2015

Manfred Weißenhorner, algemeen directeur

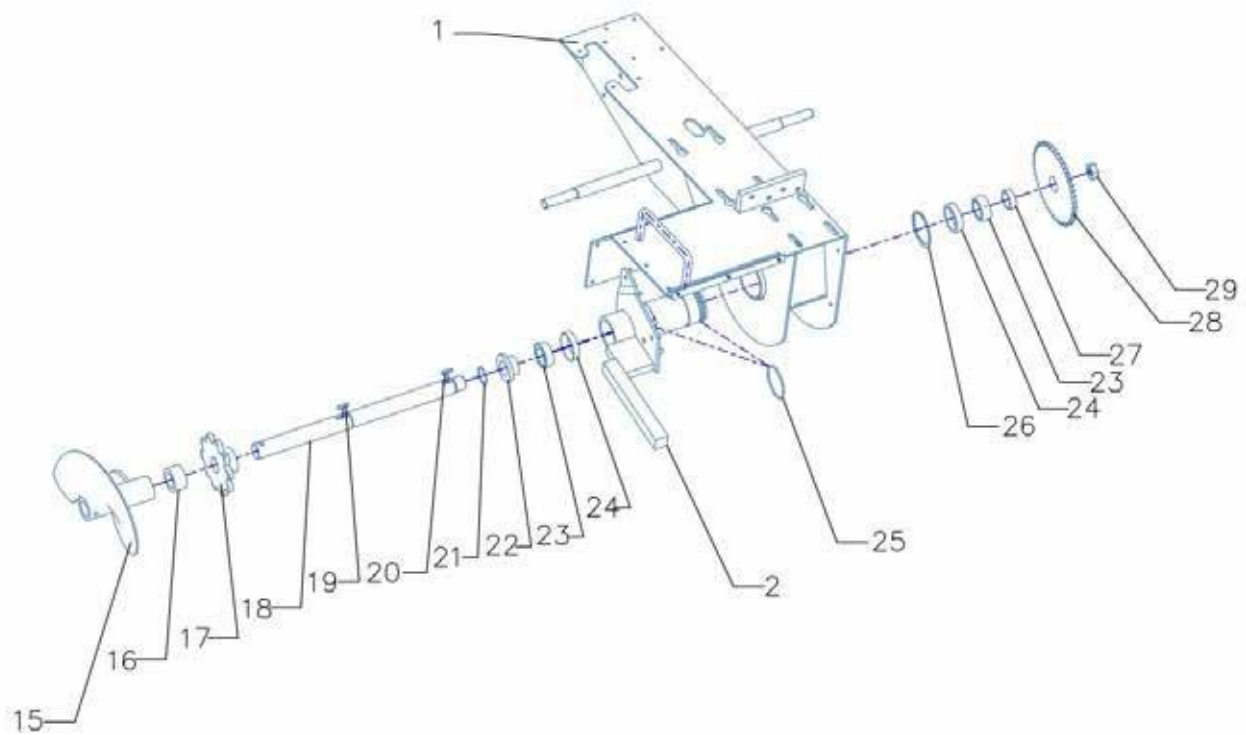
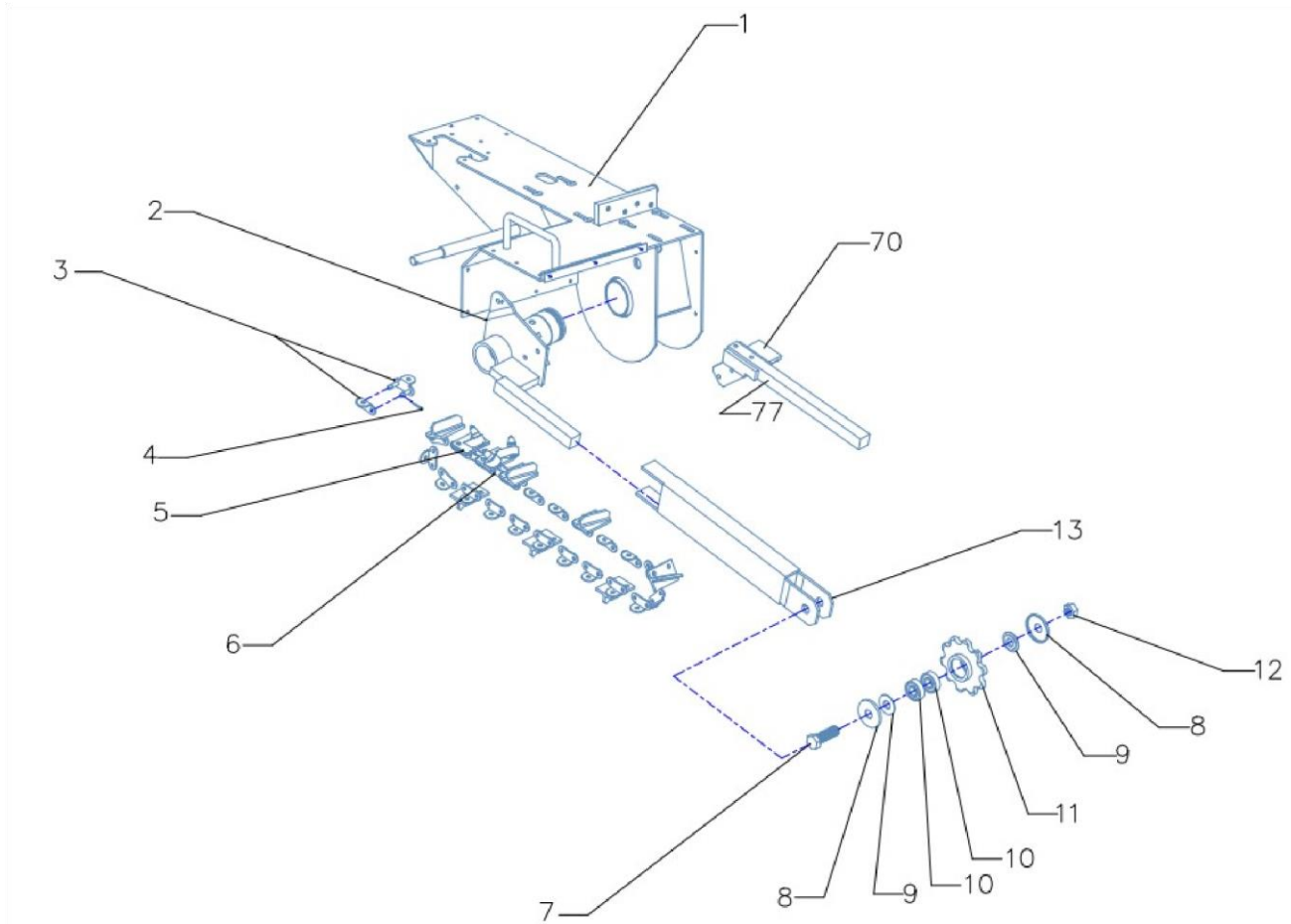


Plaats/datum

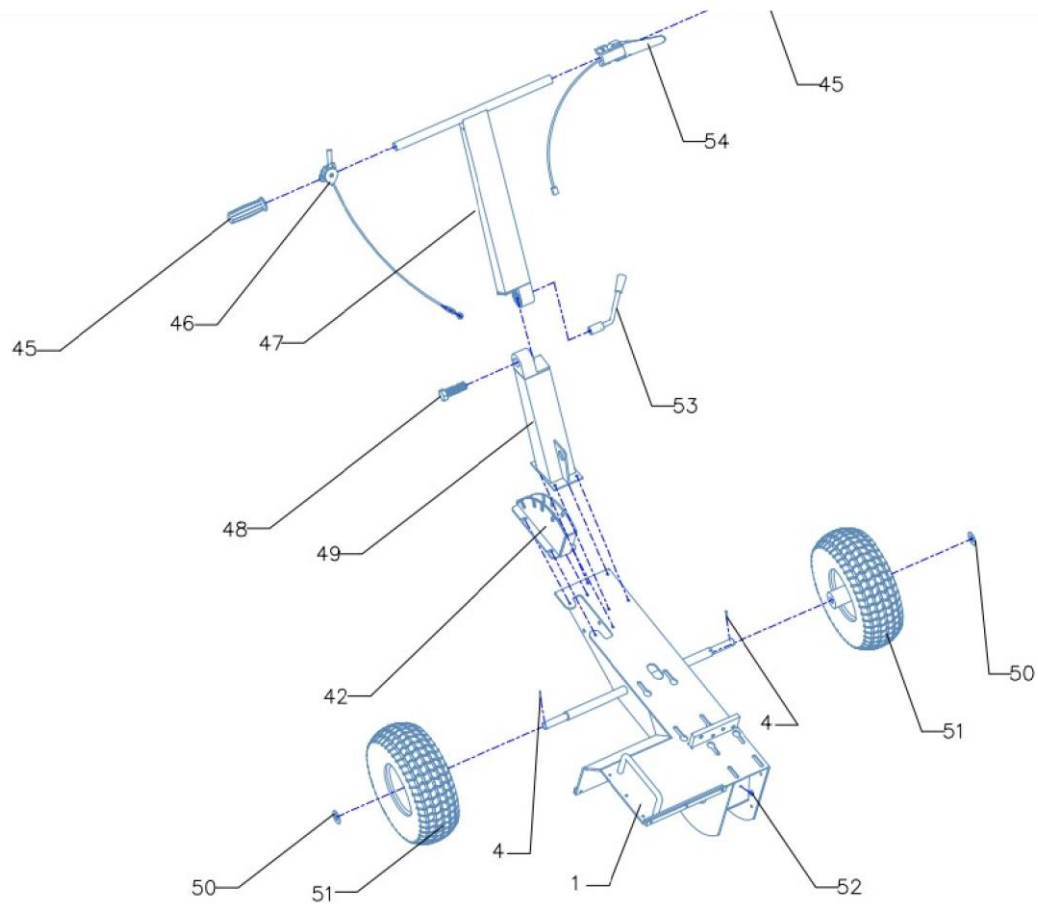
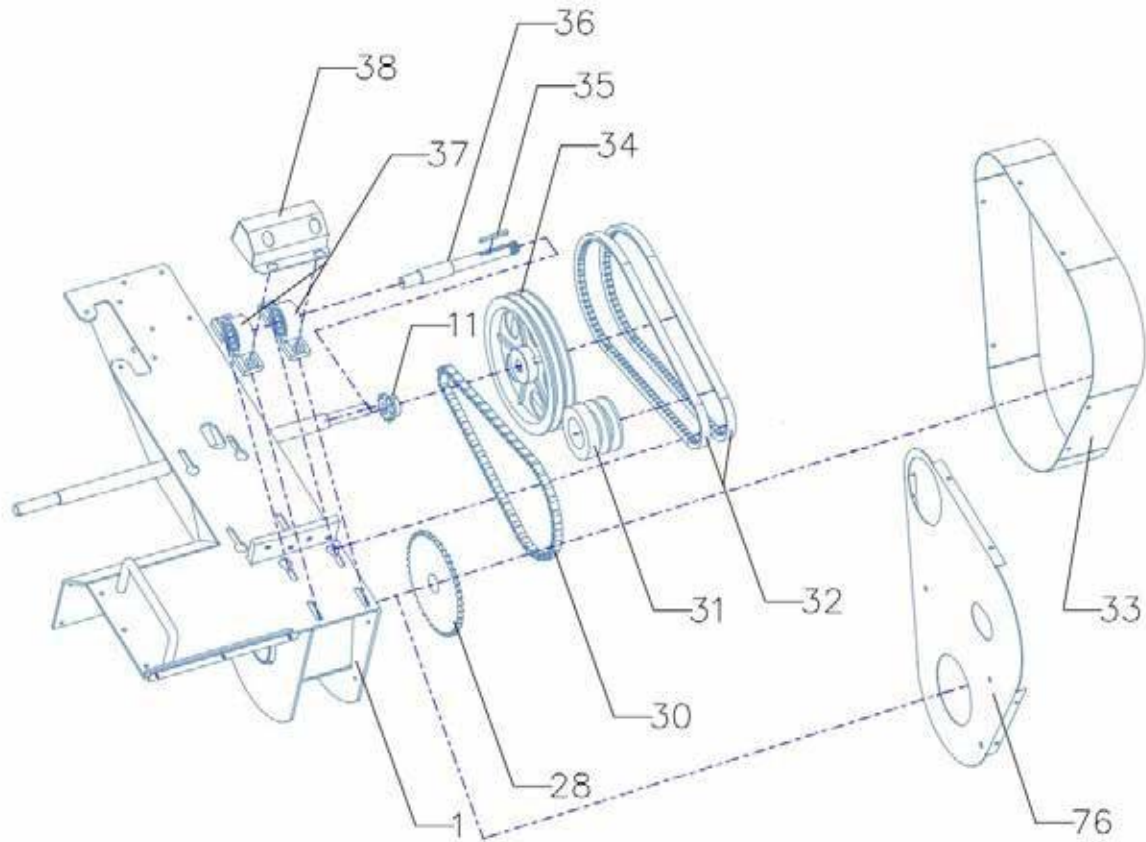
Distributeur, geautoriseerde

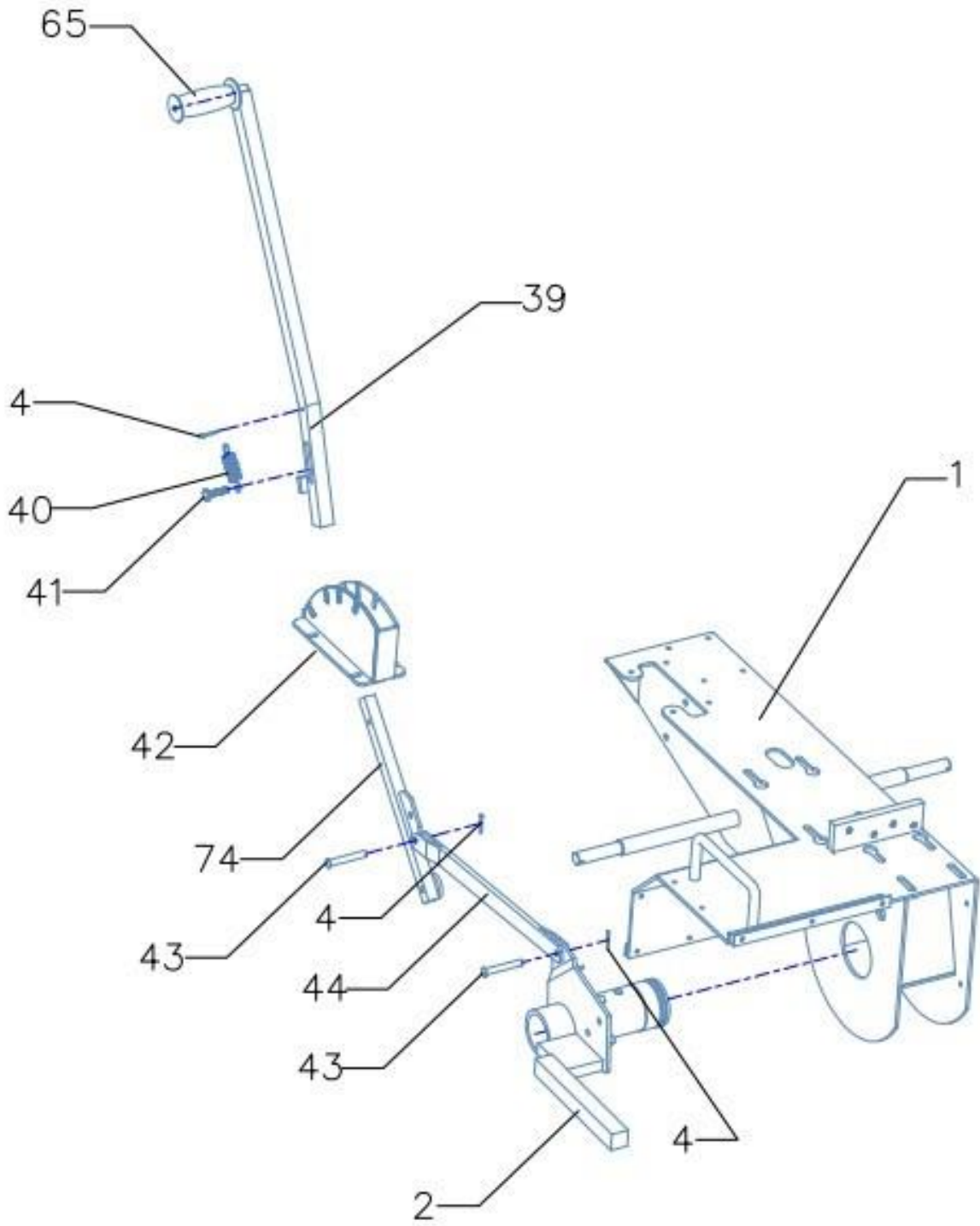
handtekening

23. ONDERDELEN VAN DE MACHINE

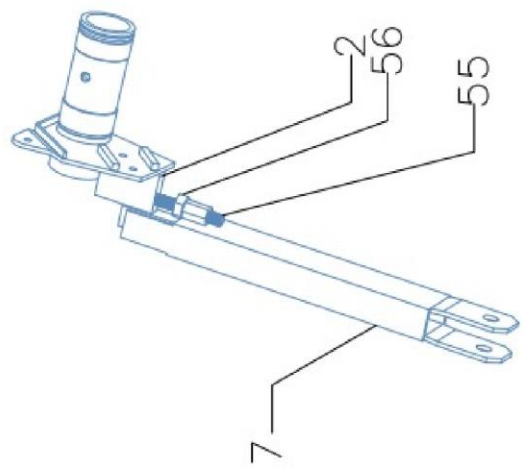
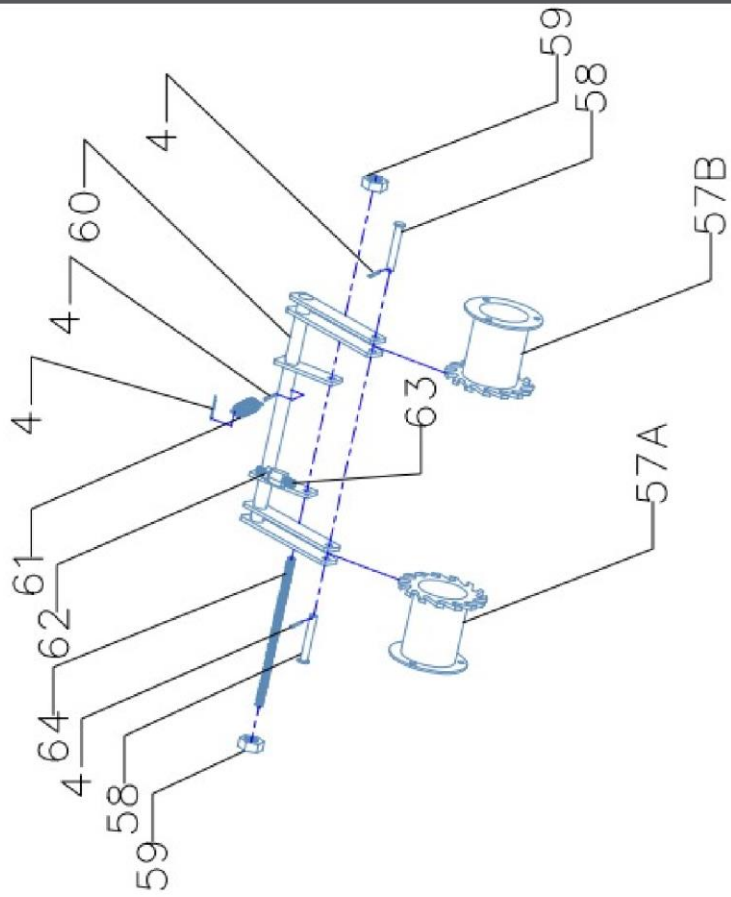


ONDERDELEN VAN DE MACHINE





ONDERDELEN VAN DE MACHINE





LUMAG GmbH

Robert-Bosch-Ring 3

D-84375 Kirchdorf am Inn, Duitsland

Telefoon: +49 (0)85 71 / 92 556 - 0

Telefax: +49 (0)85 71 / 92 556 - 19 www.lumag-maschinen.de

Status: 03/2016 - GF800